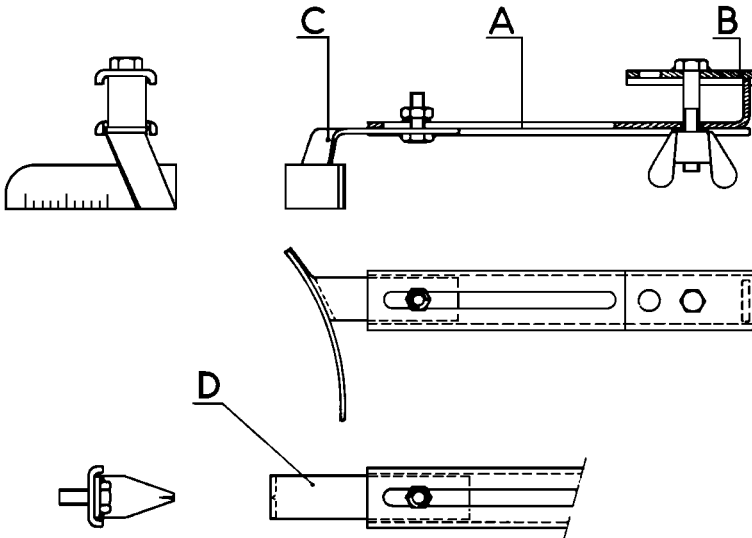
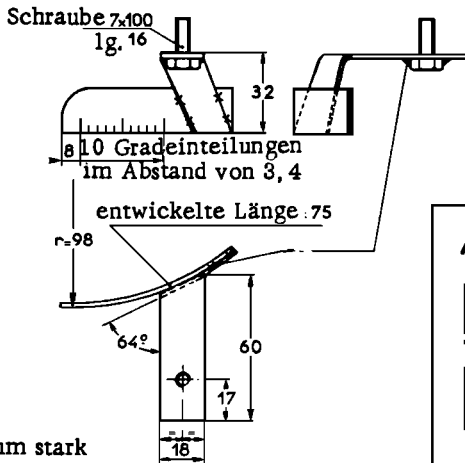


Anwendung mit Lampe ohne Phasenverschieber ABC

Anwendung mit Lampe mit Phasenverschieber ABD



C Jede Teilung entspricht 2° Zündverteiler



Blech 2mm stark

B löten
serienmäßige Aussparung

