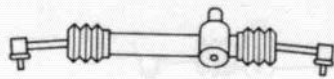




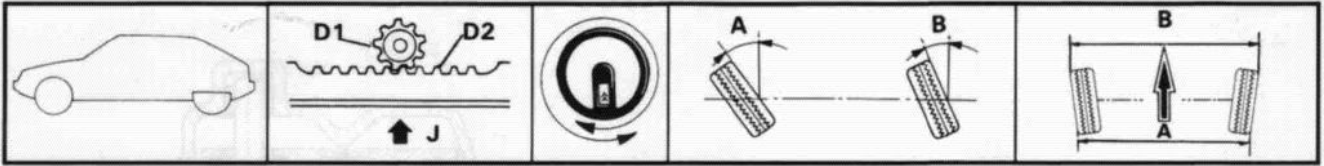
10



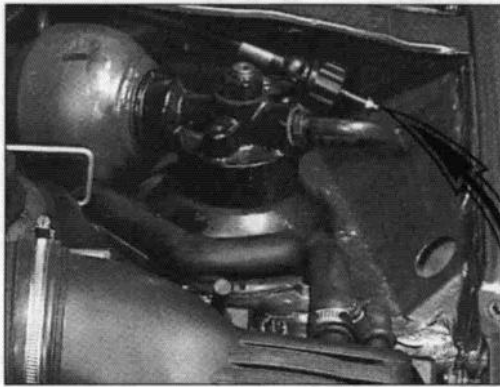
DIRAVI

XM  
440-00/3

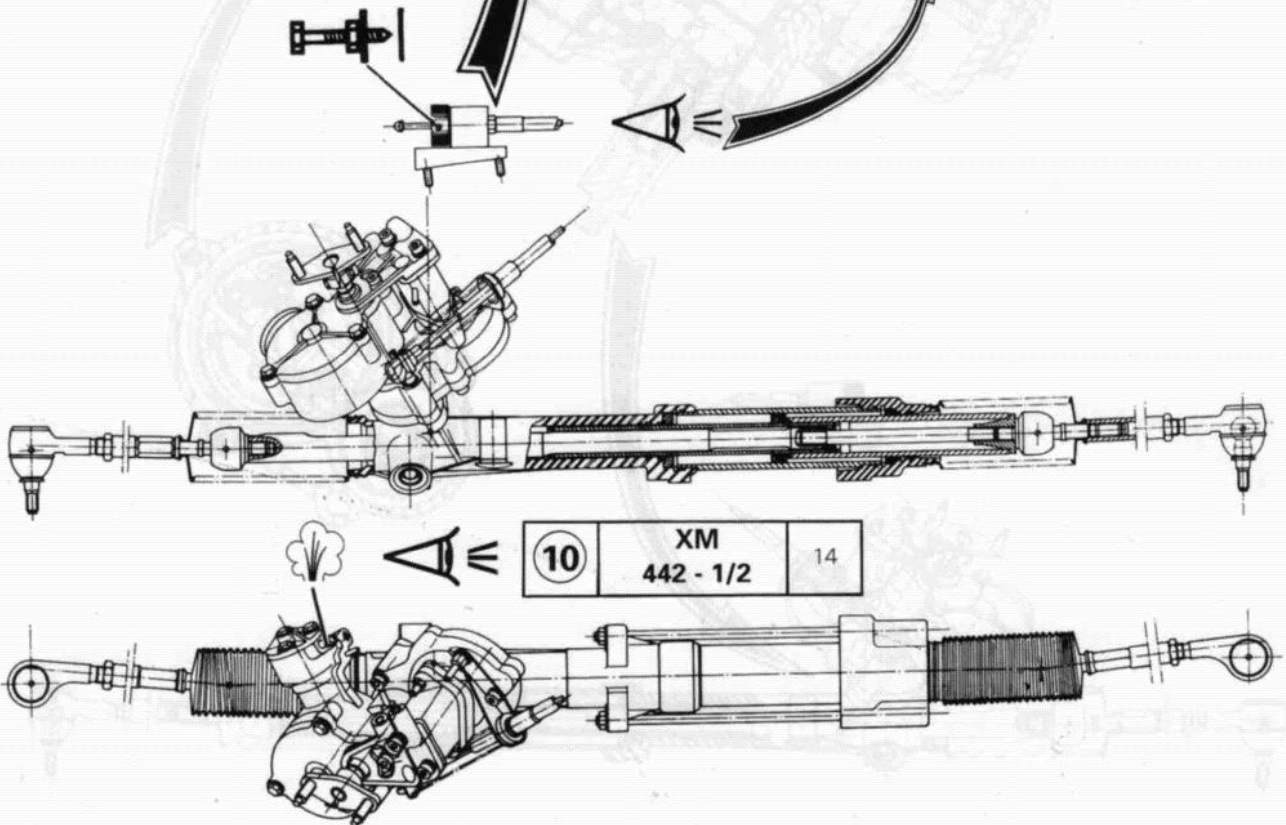
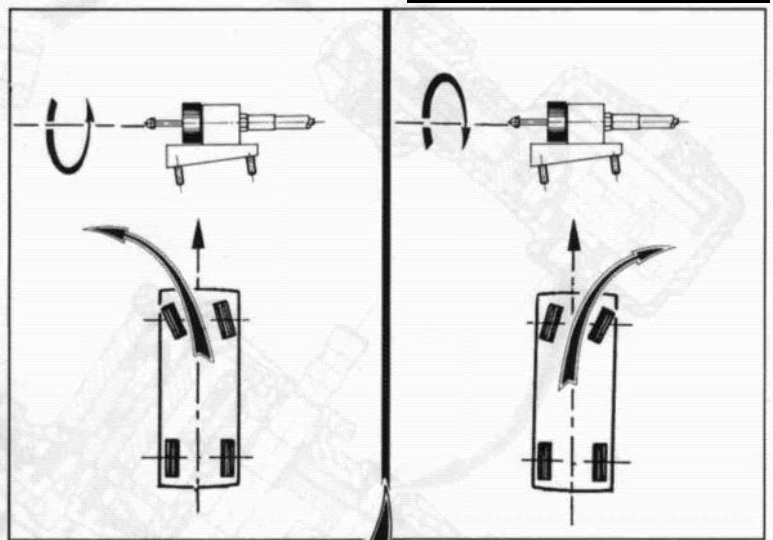
1



XM 6 cyl.	D1	10	3,26	A	B	A < B 0 → -3 mm
	D2	39		43°	33°	
	J	0,05 → 0,15 mm		17,5/1		



89-145



10 XM  
442 - 1/2 14

