

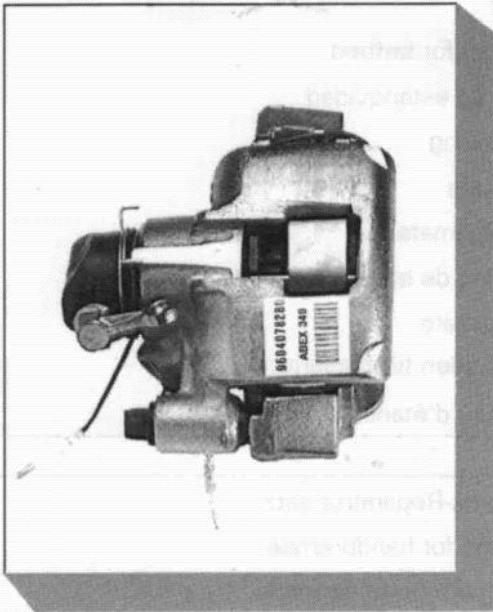


11

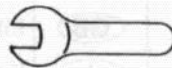


XM
451-3/1

1

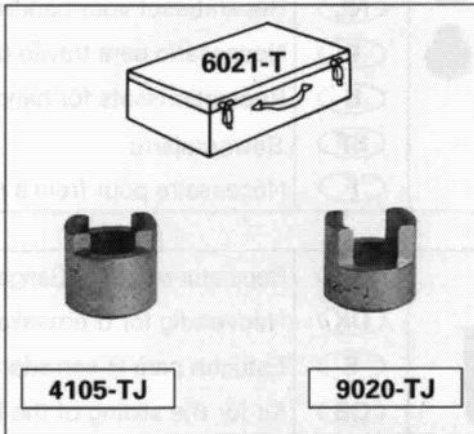


90-296



228-T

83-534

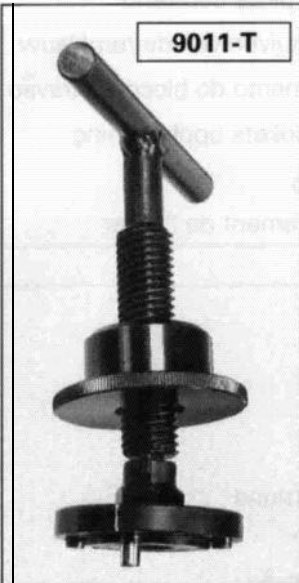


6021-T

4105-TJ

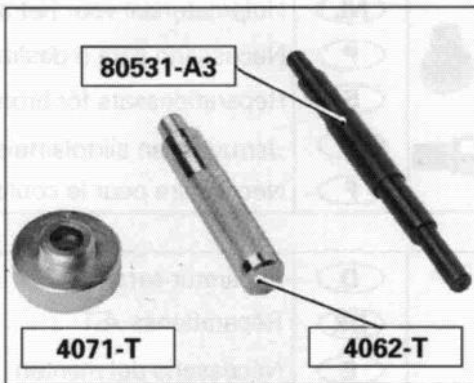
9020-TJ

90-607



9011-T

89-577

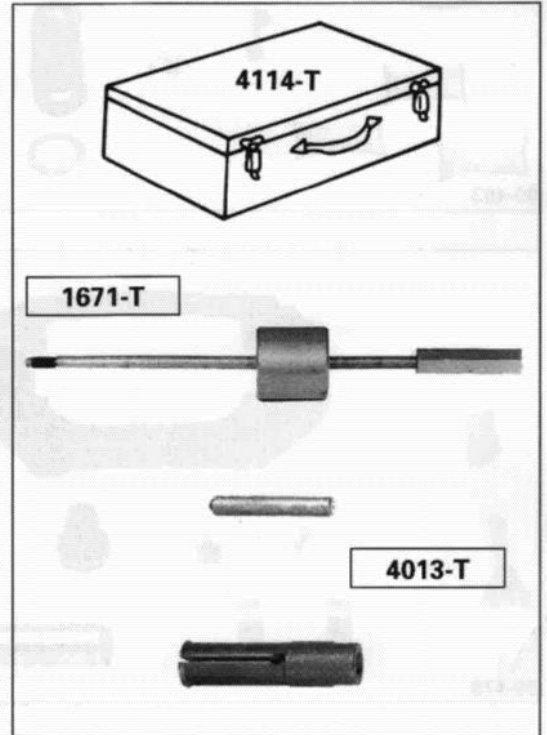


80531-A3

4071-T

4062-T

90-538

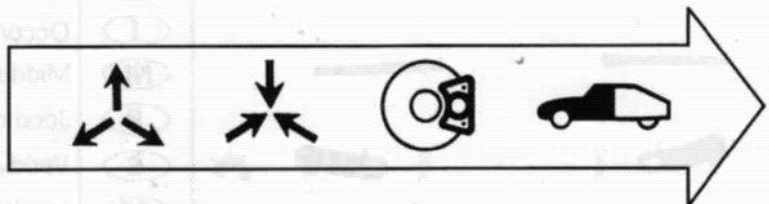


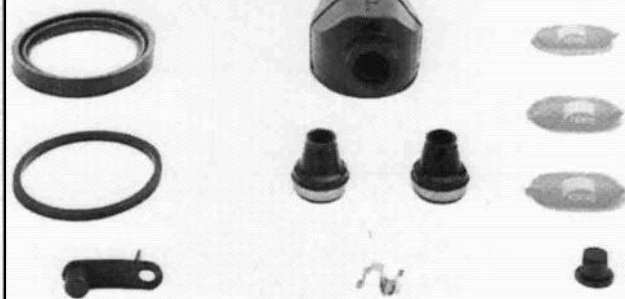
4114-T

1671-T

4013-T

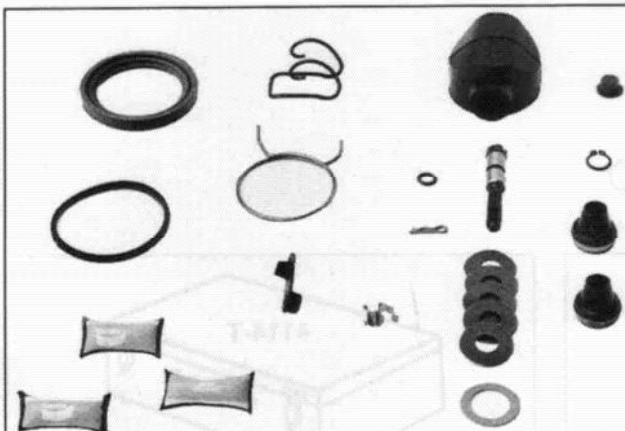
13.723 • 88-714





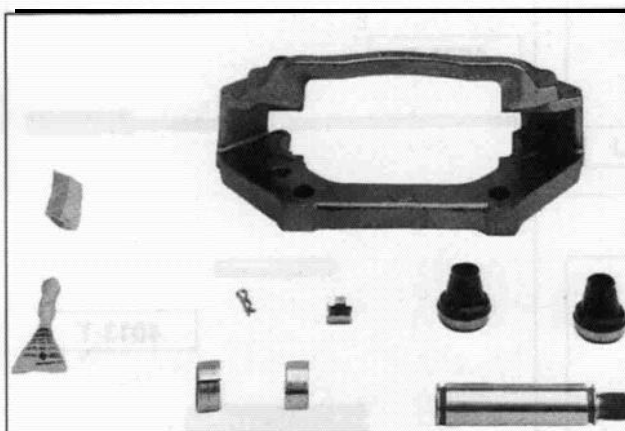
90-479

- D** Dichtset
- DK** Nedvendig for tæthed
- E** Estuche de estanquidad
- GB** Kit for sealing
- I** Kit di tonuta
- NL** Afdichtingsmateriaal
- P** Necessário de estanquecidade
- S** Packningsats
- SF** Jarralaitteiden tiivistesarjat
- F** Nécessaire d'étanchéité



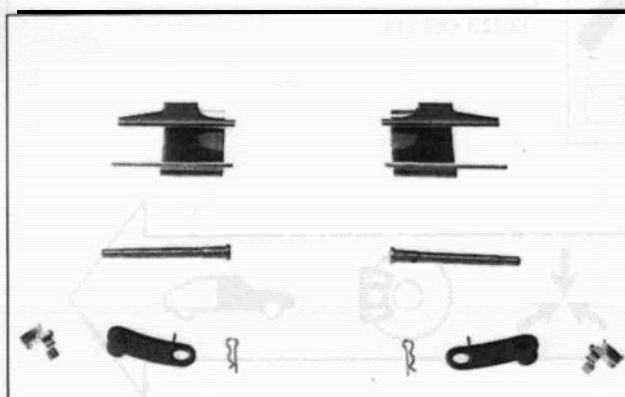
90-483

- D** Handbrems-Reparatur setz
- DK** Nødvendig for handbremse
- E** Estuche para freno de mano
- GB** Kit for hand brake
- I** Kit per freno a mano
- NL** Reparatieset voor handrem
- P** Necessário para travão de mão
- S** Reparationssats för handbroms
- SF** Seisontajarru
- F** Nécessaire pour frein à main



90-478

- D** Reparatur-satz zum Gleiten der
- DK** bremsekaliberens
- E** Estuche para la corredera del estribo de frenos
- GB** Kit for the sliding of the brake caliper
- I** Kit per l'articolazione della pinza del freno
- NL** Hulpmateriaal voor het schuiven van de remklauw
- P** Necessário para o deslizamento do bloco de travão
- S** Reparationssats för bromsokets upphängning
- SF** Jarruvoiman siirtolaitteisto
- F** Nécessaire pour le coulisement de l'étrier

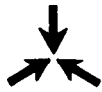


90-673

- D** Reparatur-satz
- DK** Reparationsset
- E** Nécessaire del manten
- GB** Kit for reconditioning
- I** Occorrente per la manutenzione
- NL** Middelen voor vasthouden
- P** Jogo de peças de manutenção
- S** Verkttygssats för underhall
- SF** Huoltotoimenpiteet
- F** Nécessaire de maintien

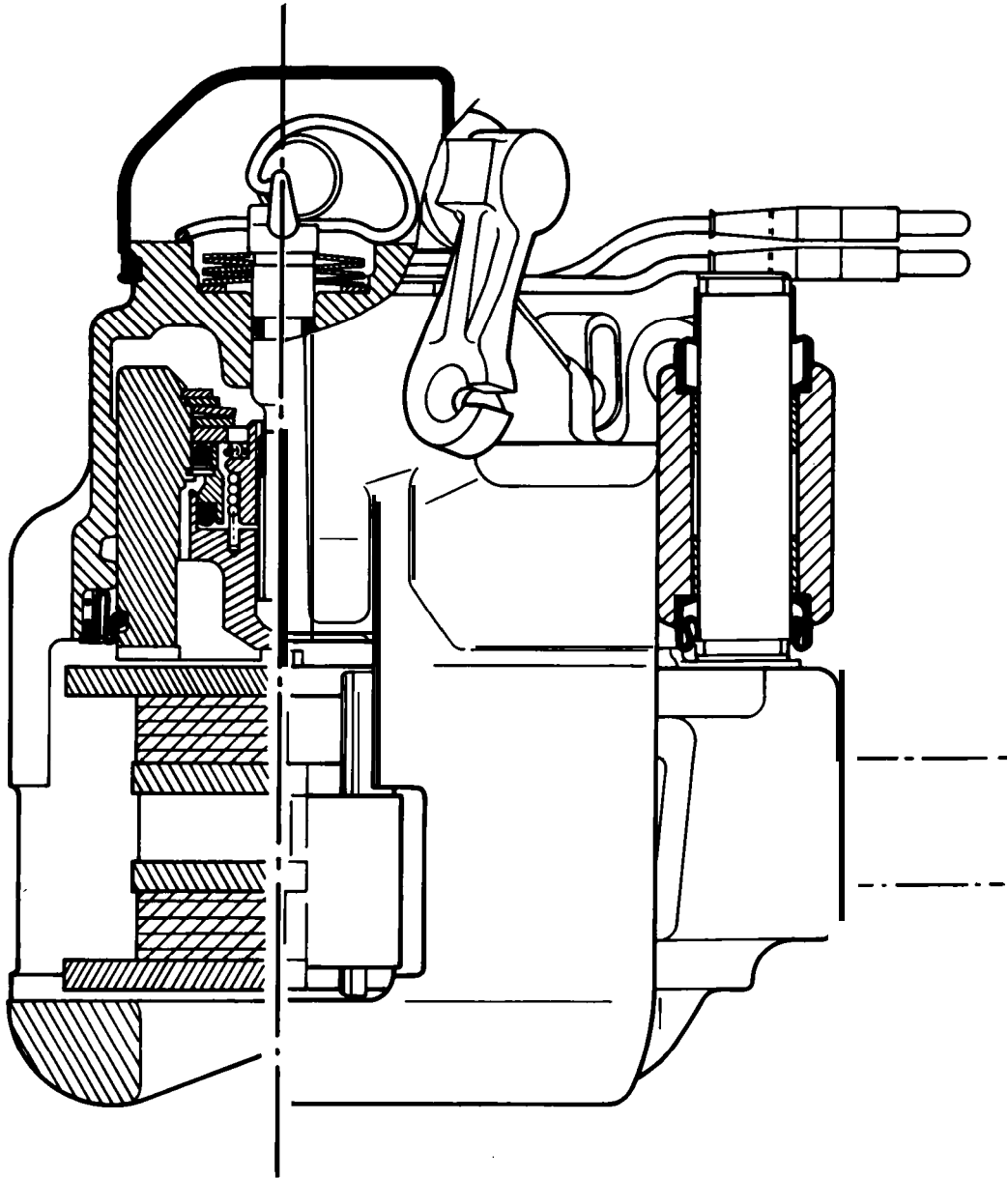


11

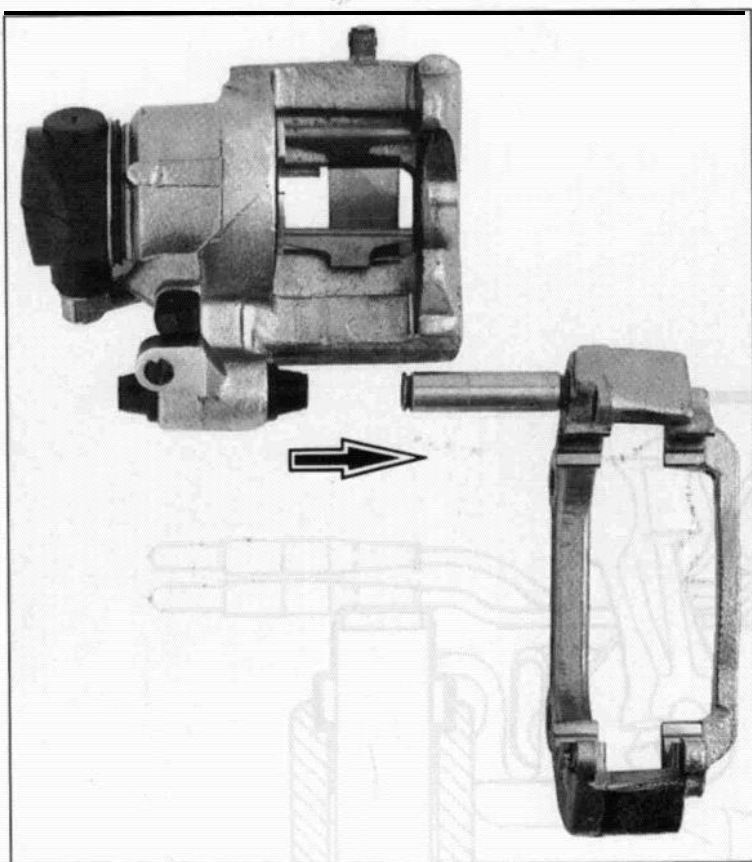


XM
451-3/1

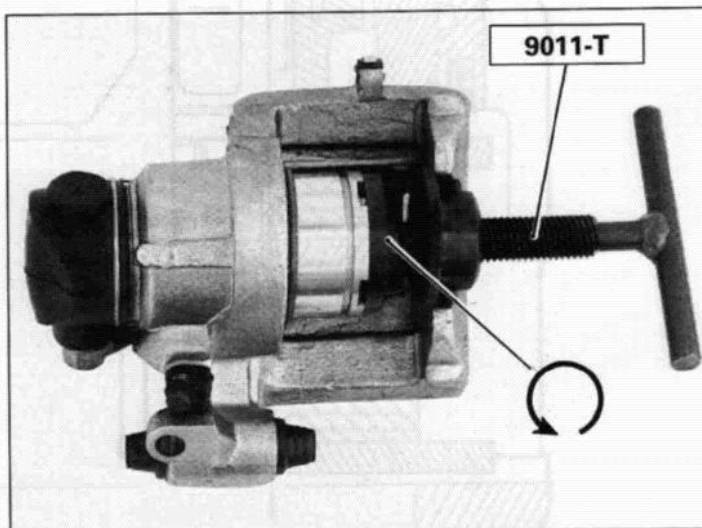
3



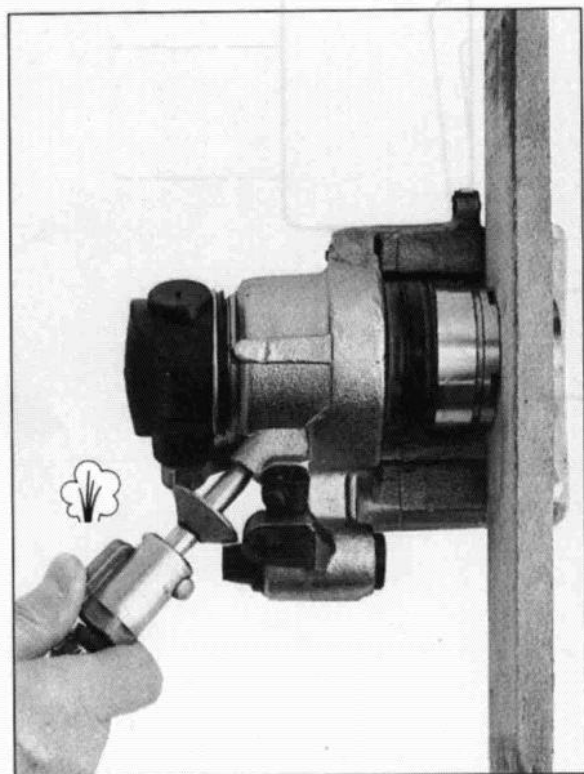
Y.45-19



90-476



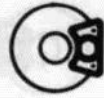
90-482



90-493

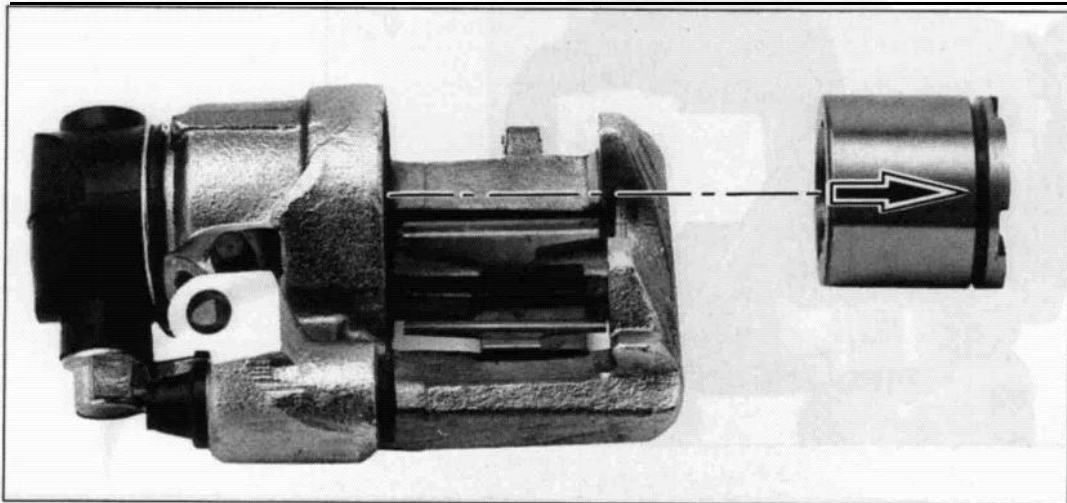


11

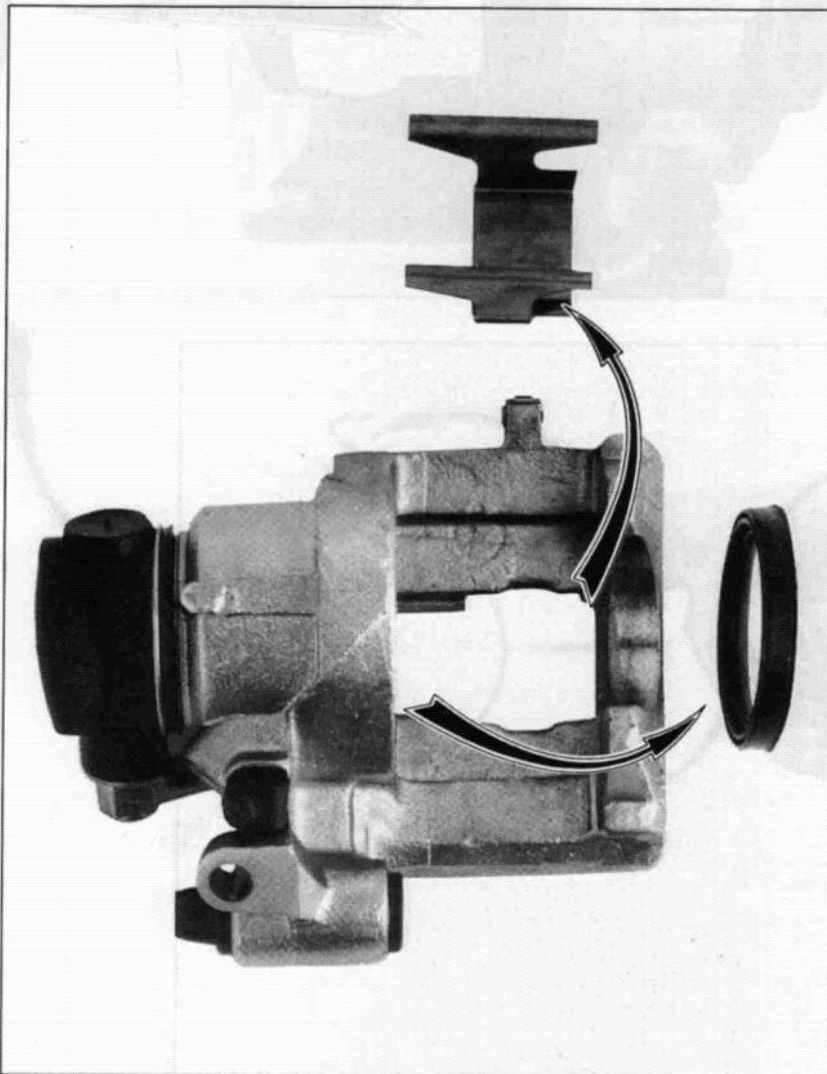


XM
451-3/1

5

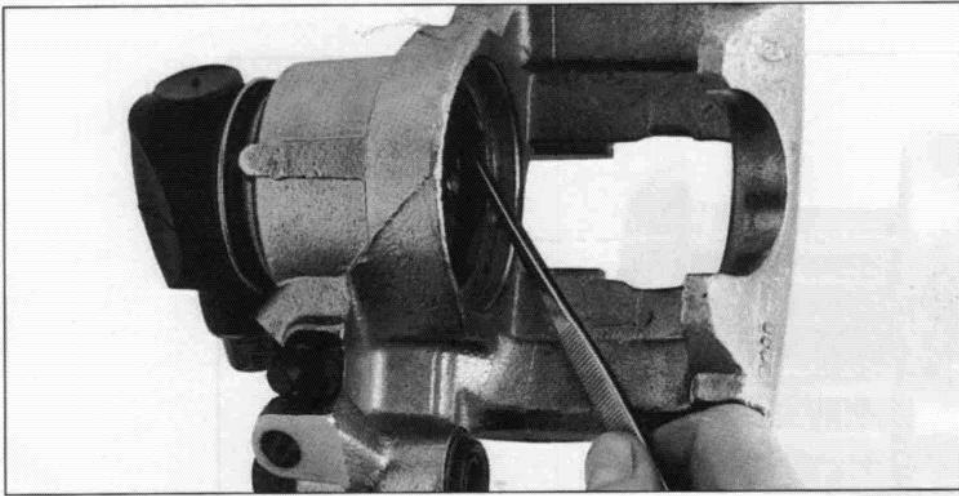
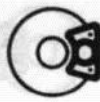


90-499

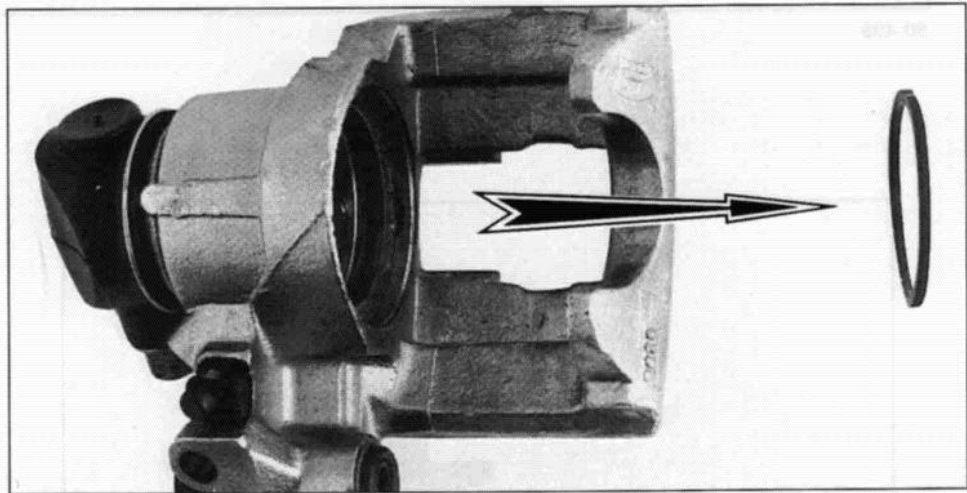


90-494

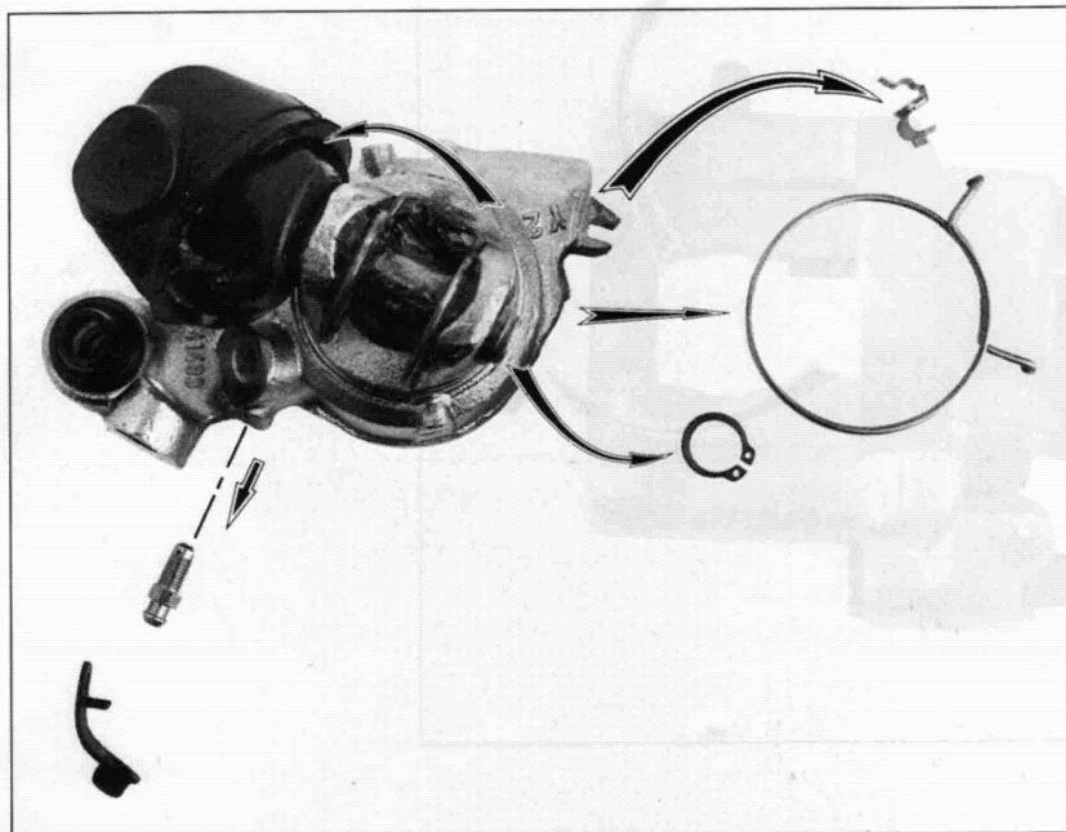




90-485



90-487



90-501

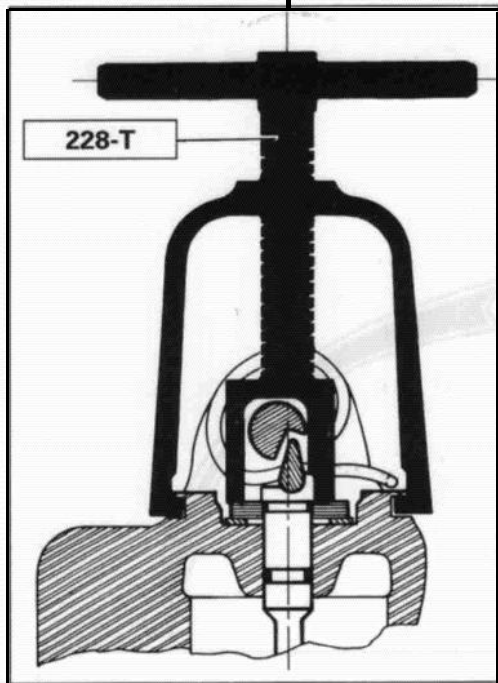


11

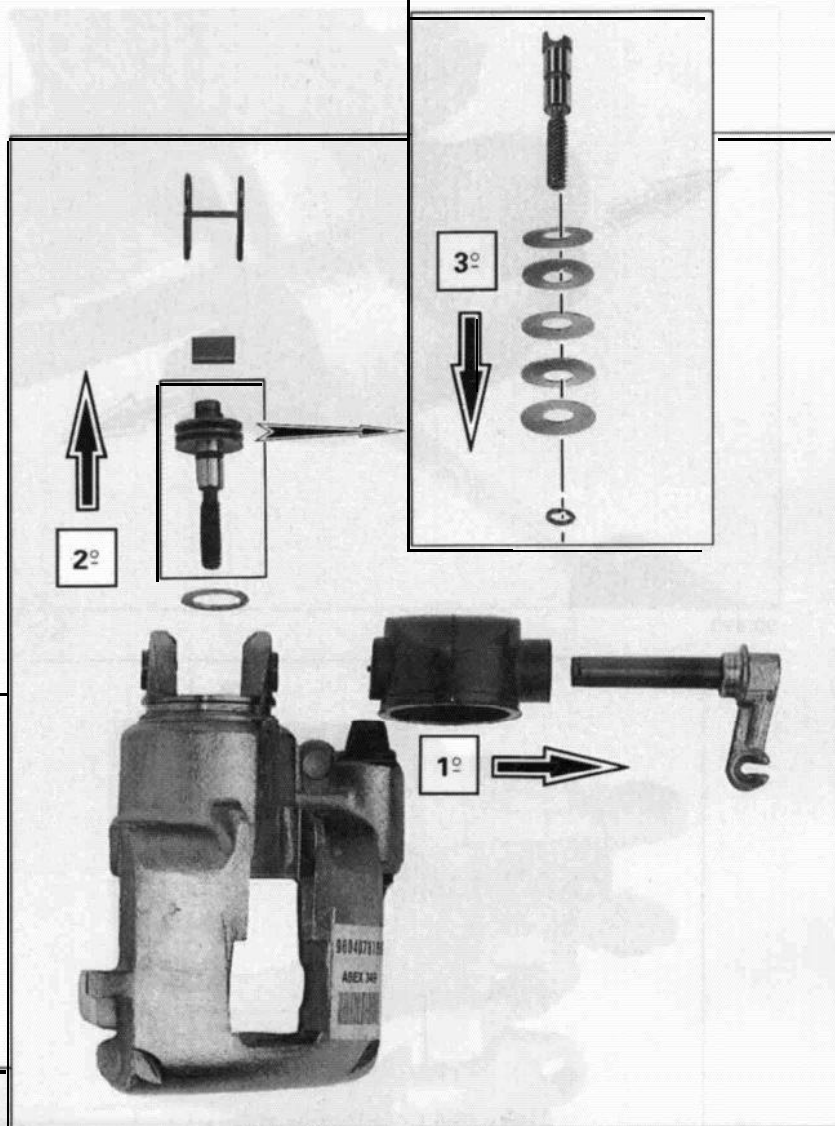


XM
451-3/1

7



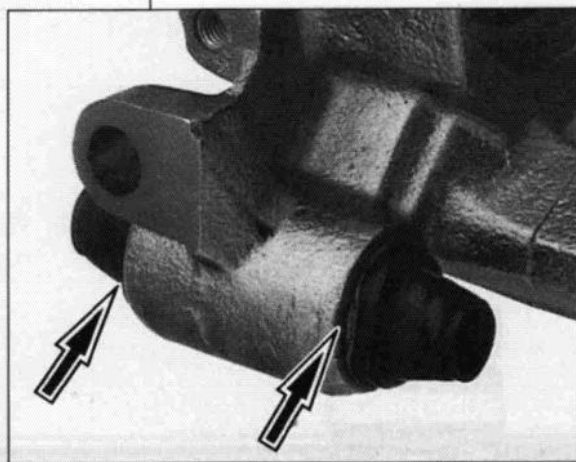
8X.45-18



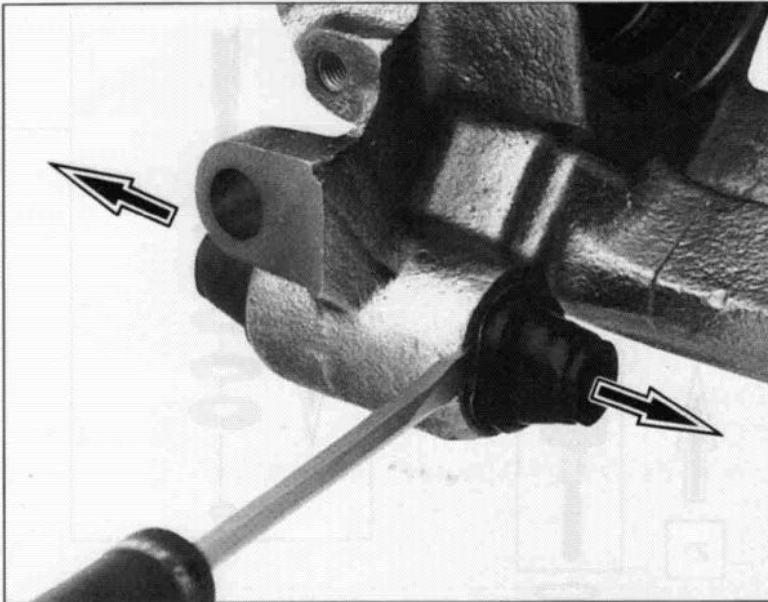
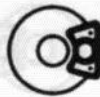
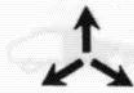
83-450 — 90-472



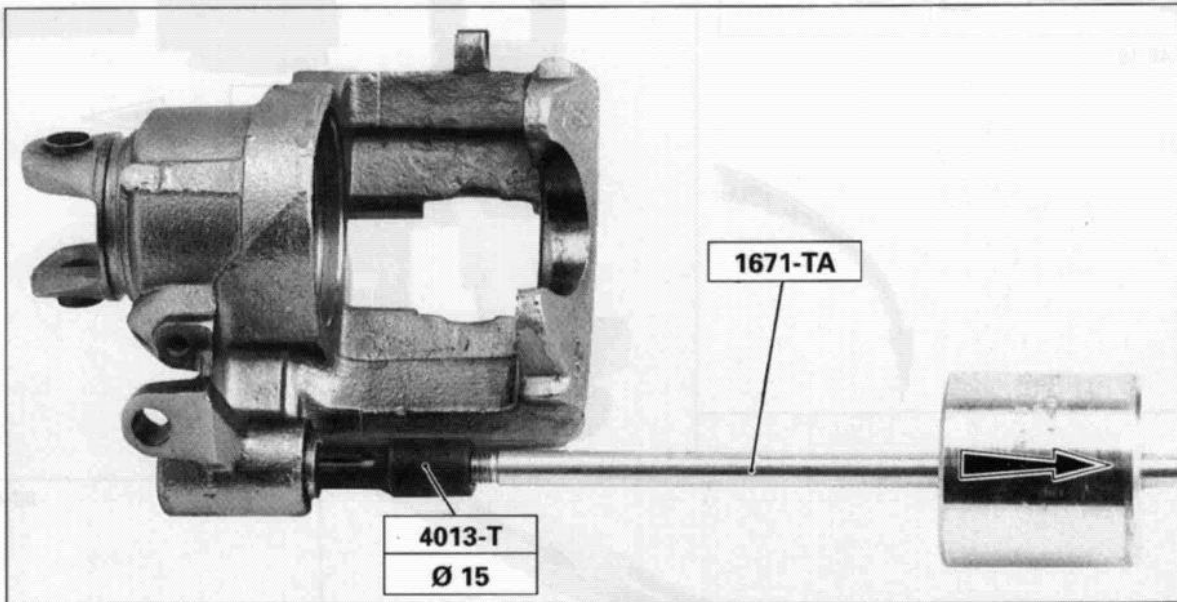
90-474



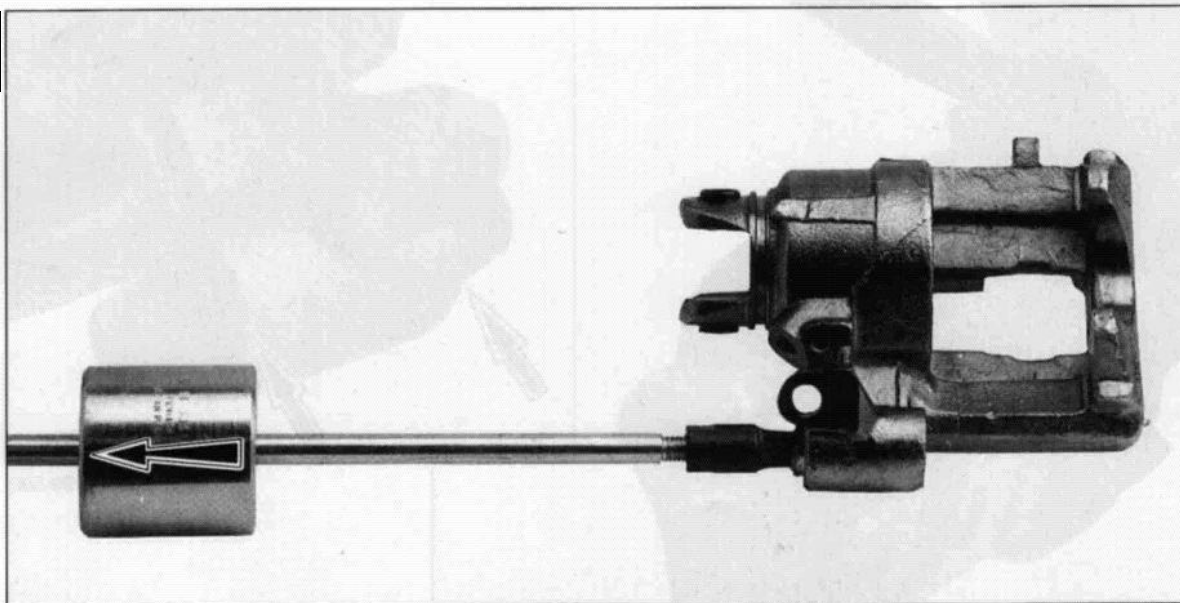
90-500



90-490



90-492



90-495

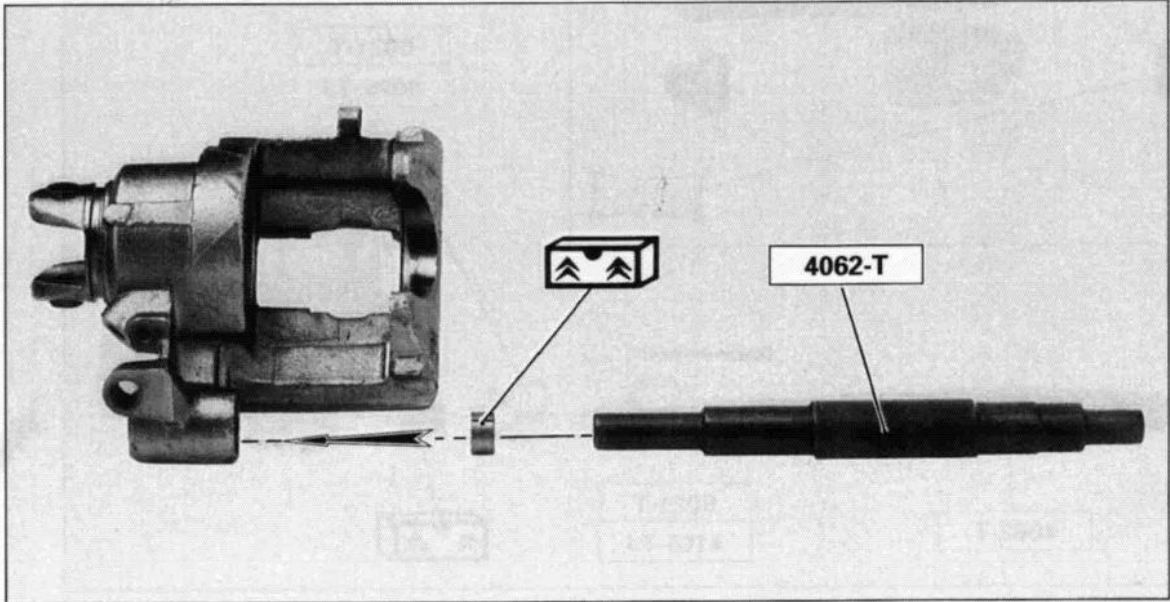


11

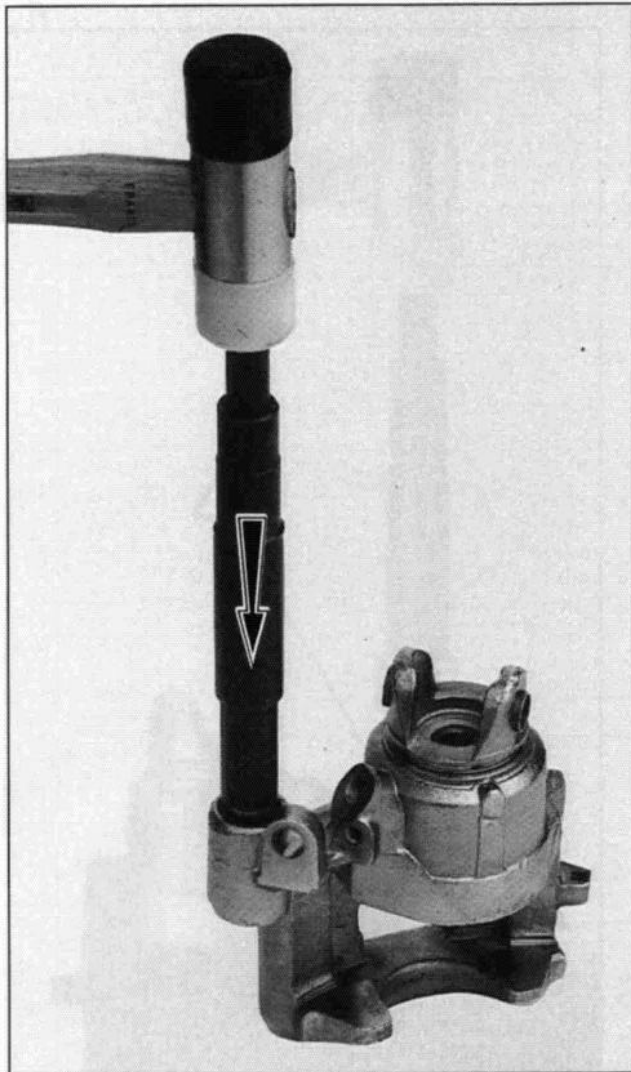


XM
451-3/1

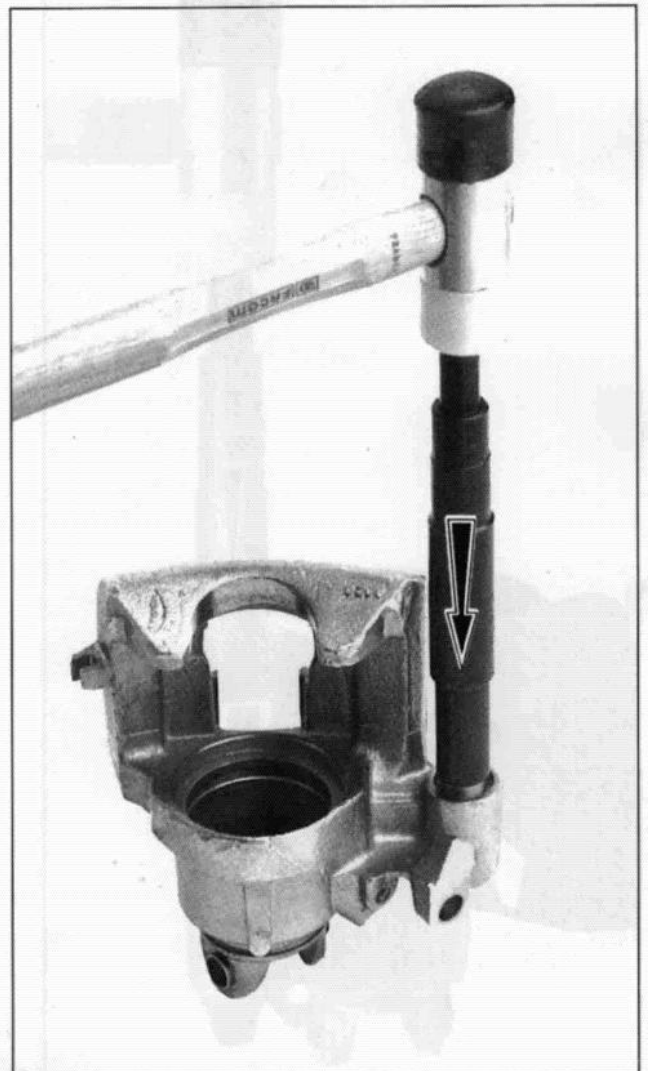
9



90-502

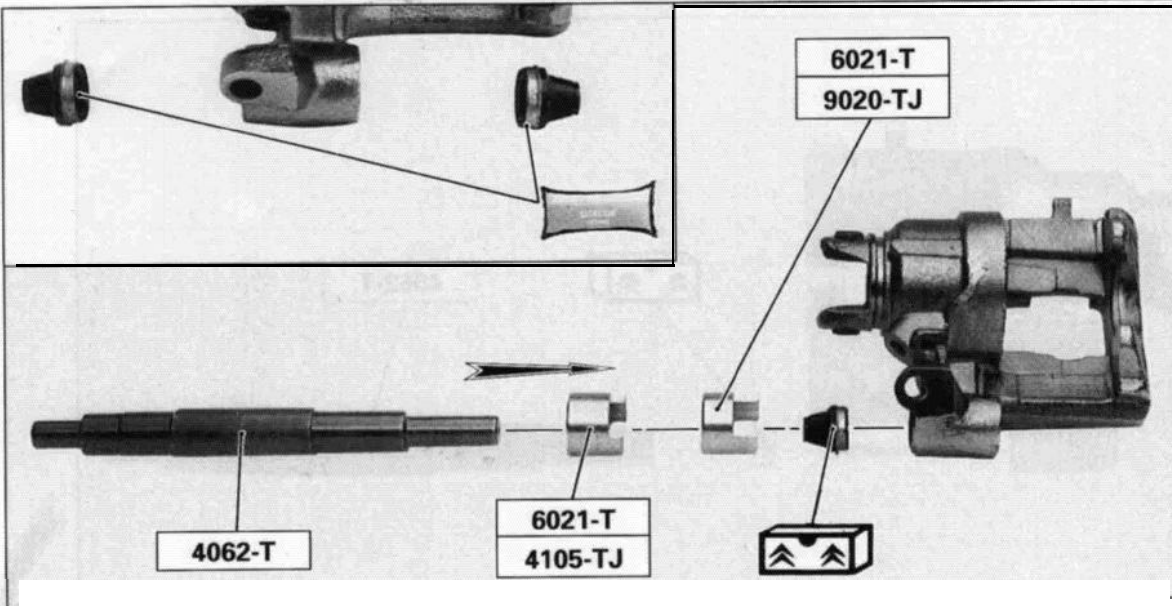
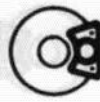
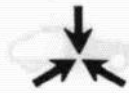


90-496

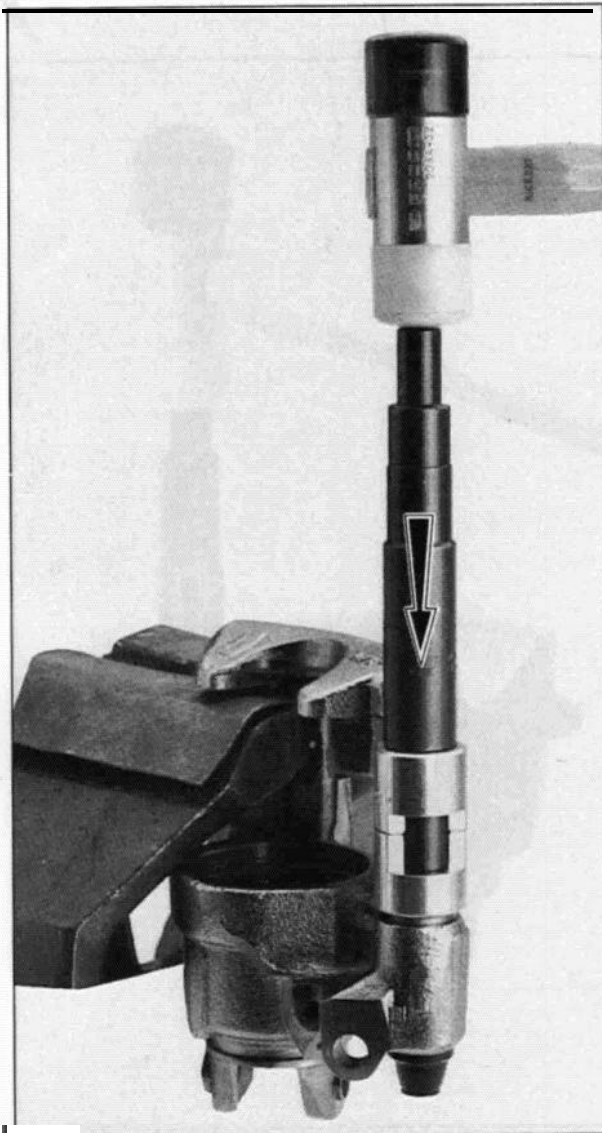


90-486

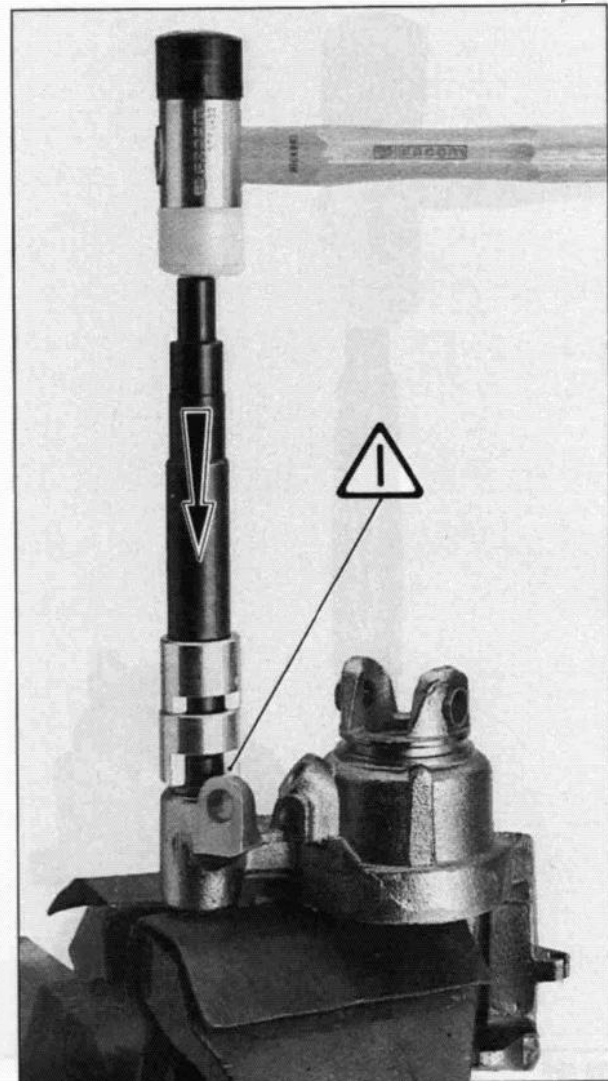




90-609-90-497



90-61011



90-608

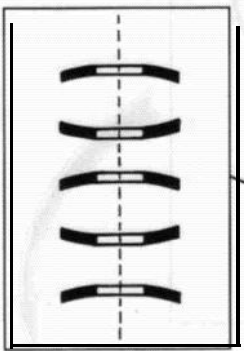


11

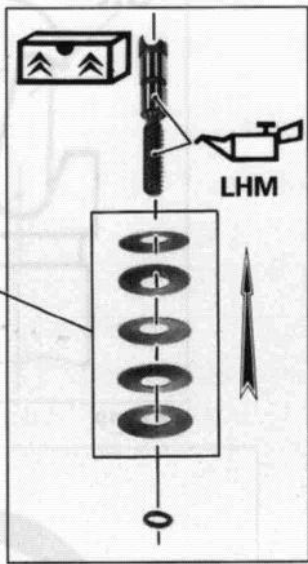


XM
451-3/1

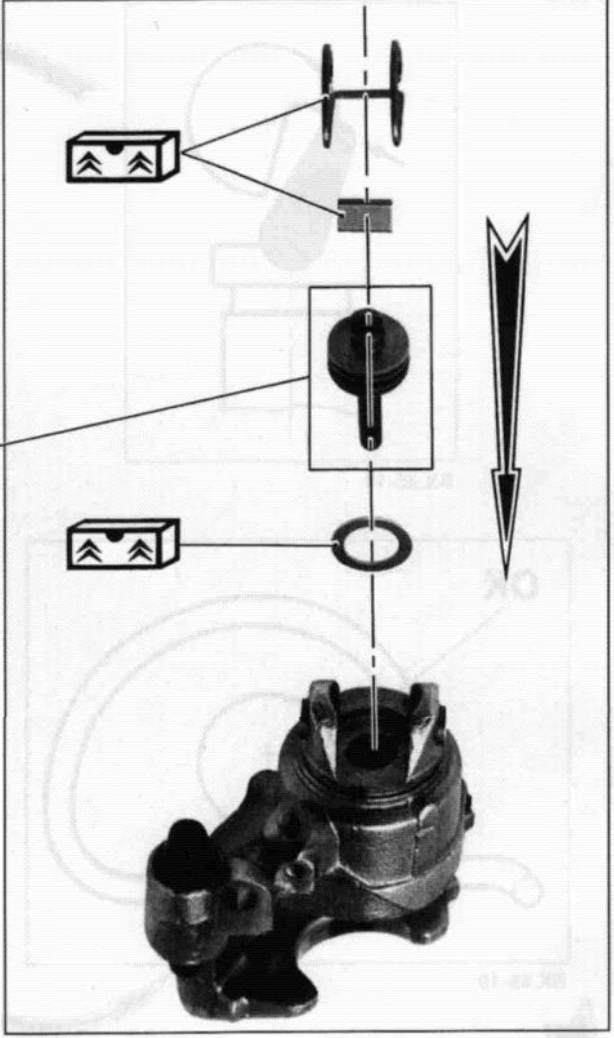
11



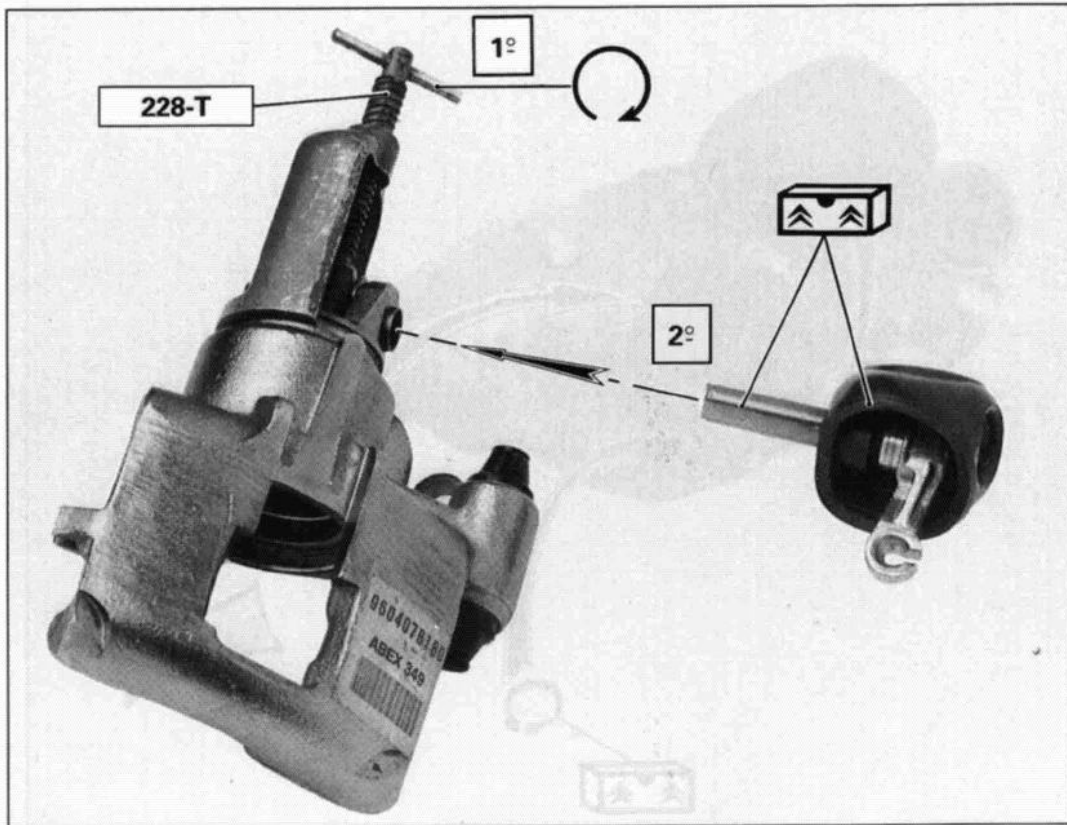
BX.45-19



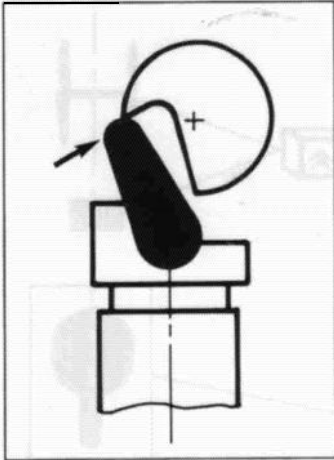
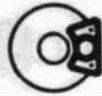
83-450



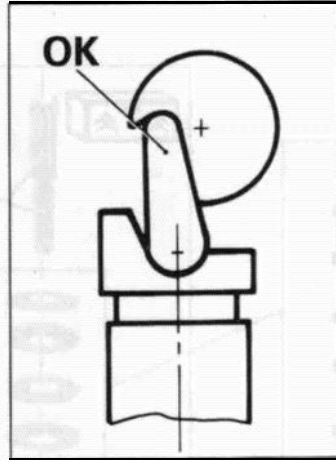
90-507



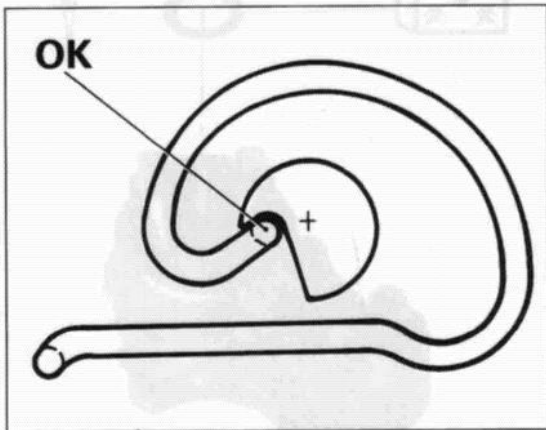
90-531



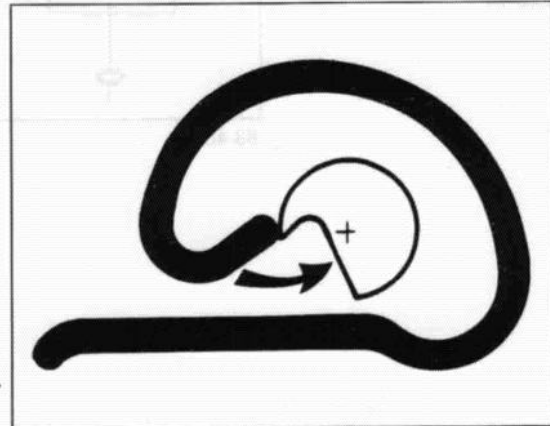
BX.45-19



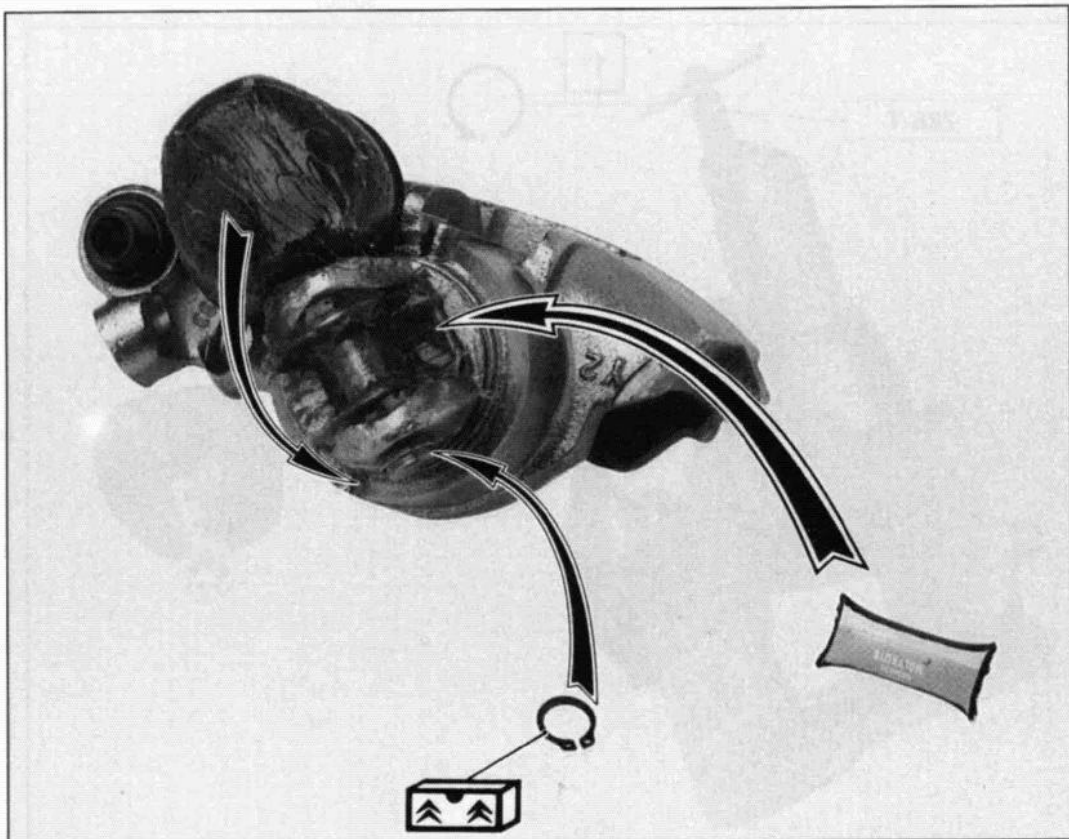
BX.45-19



BX.45-19



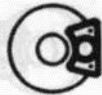
BX.45-19



90-536

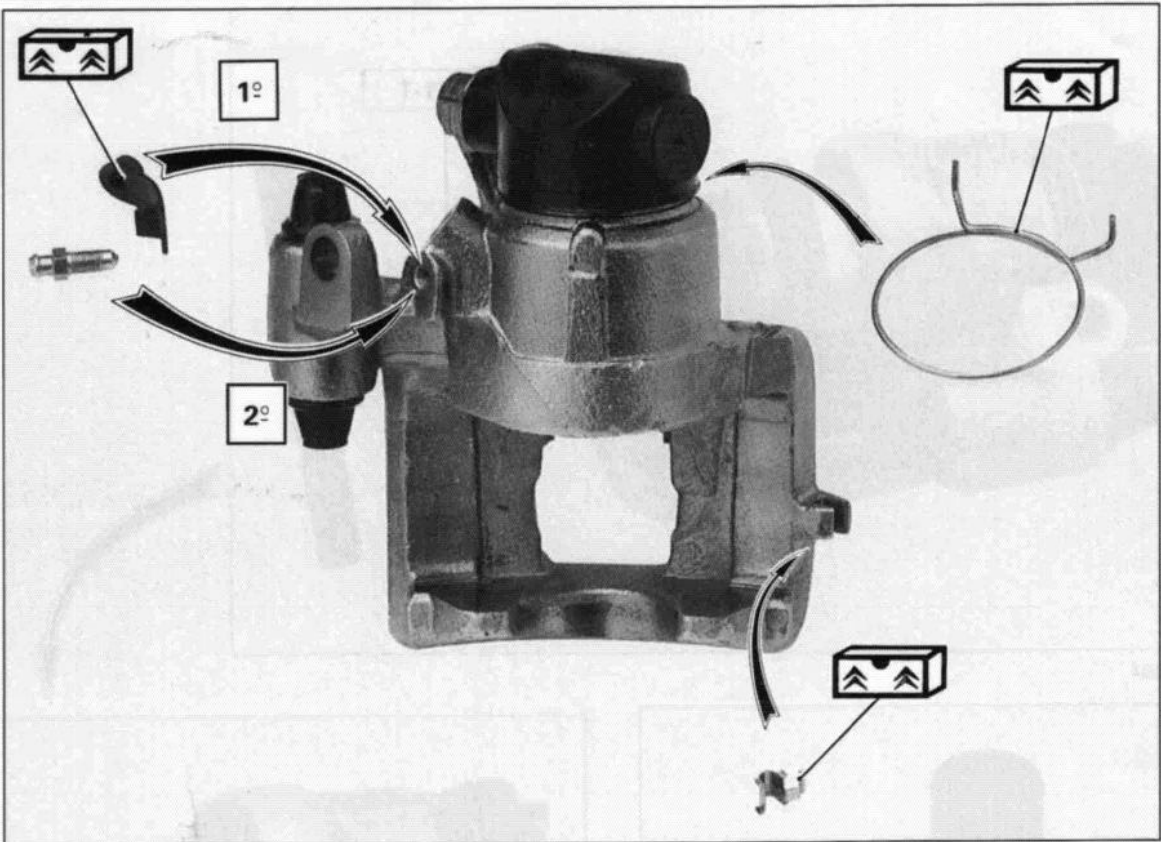


11

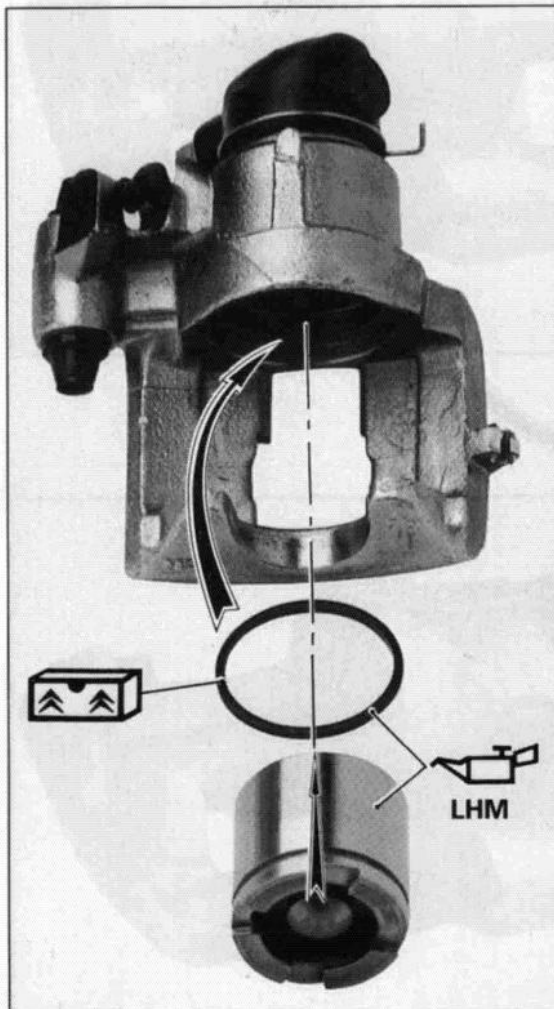


XM
451-3/1

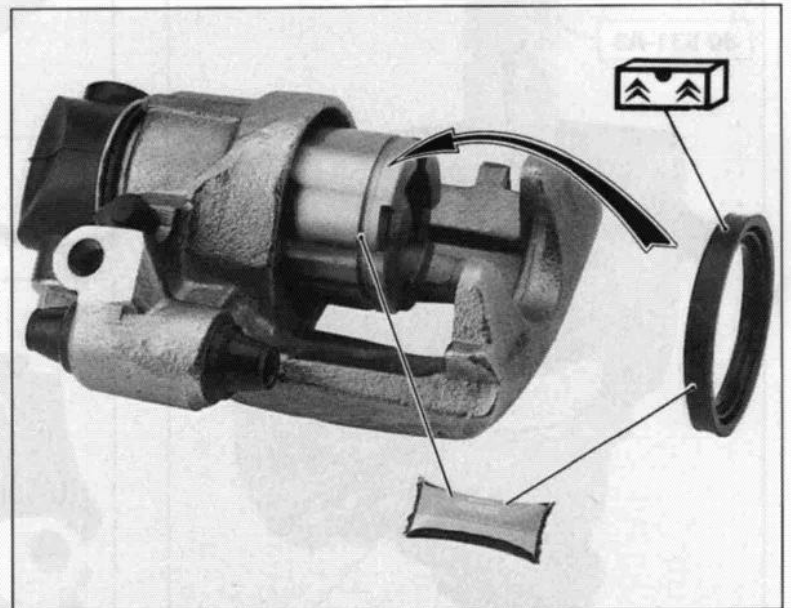
13



90-542

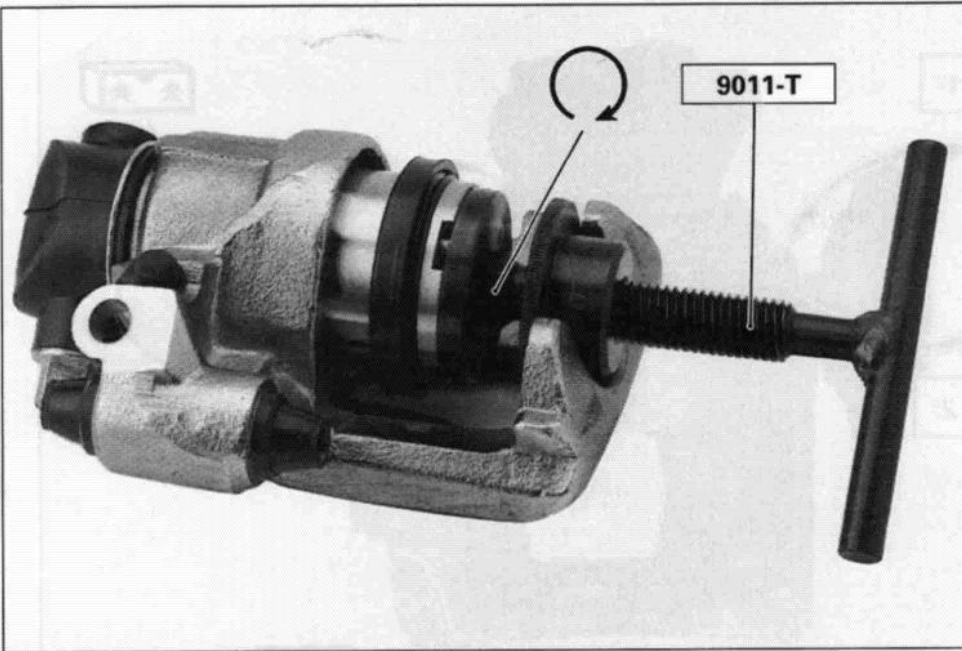
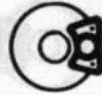


90-543

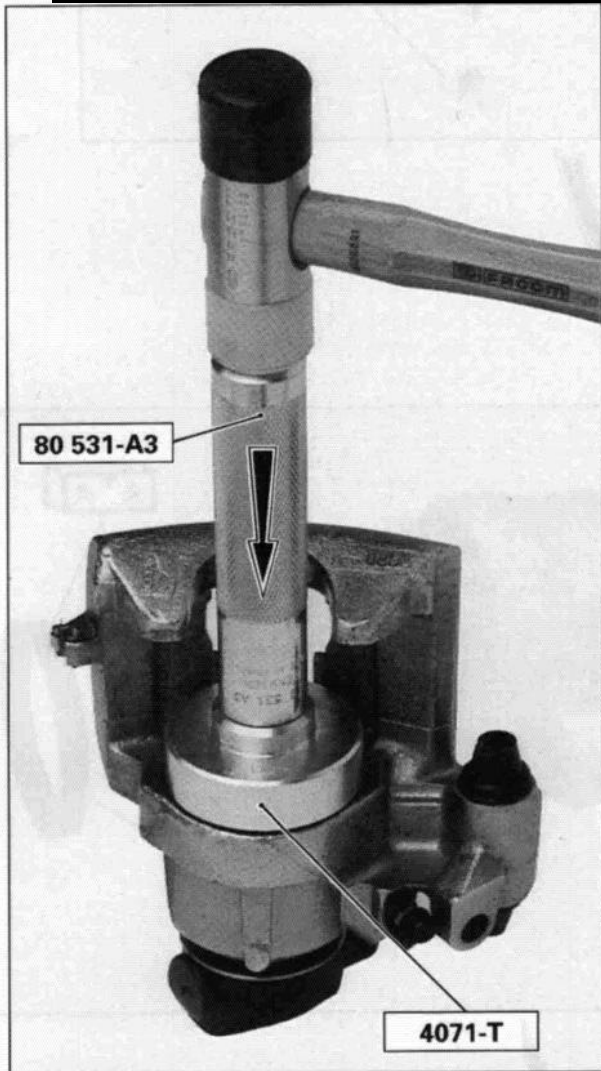


90-605

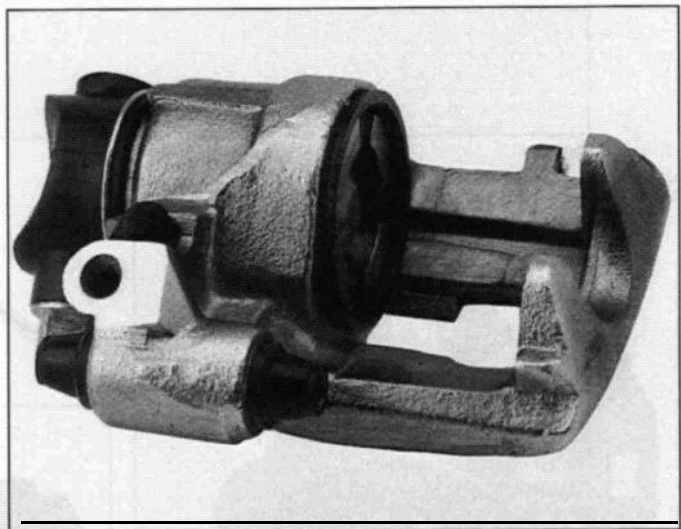
1-7108



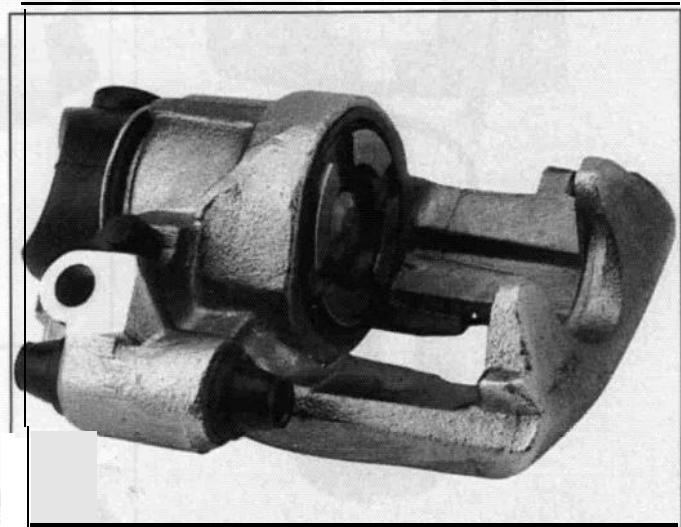
90-604



90-534



90-660



90-606

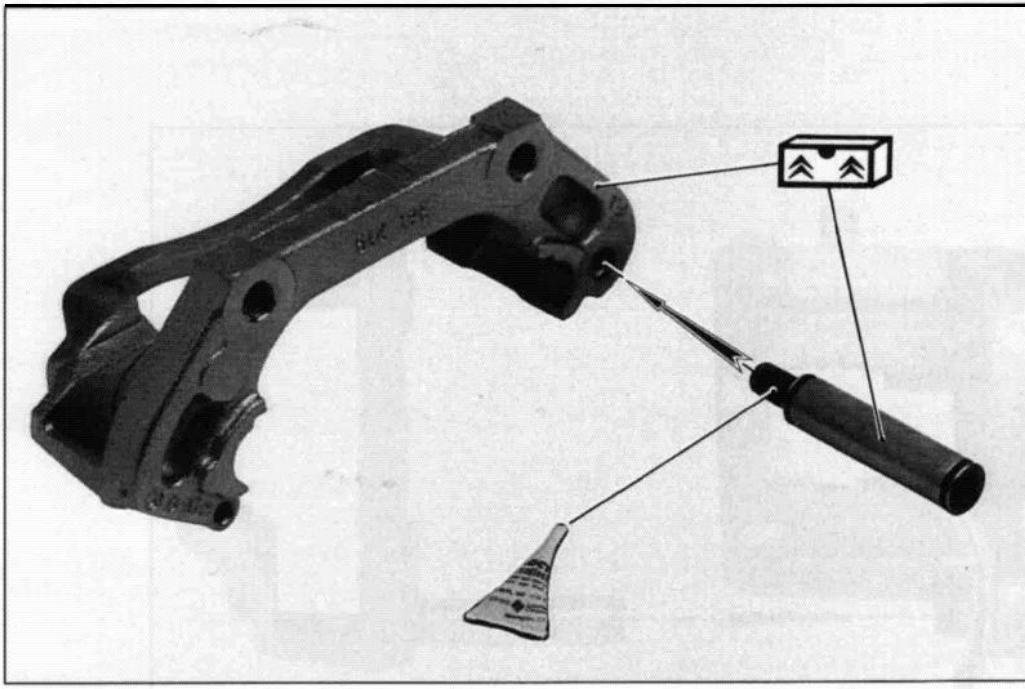


11

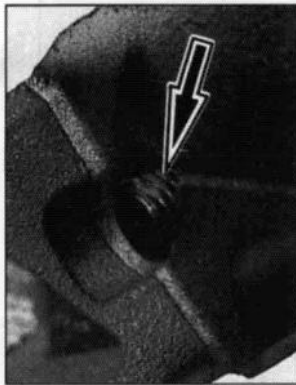
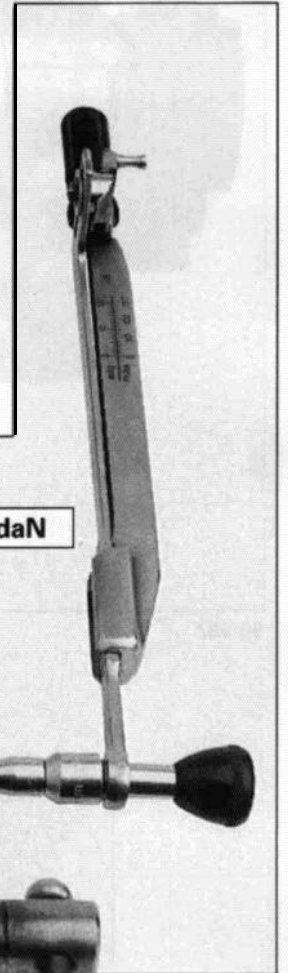
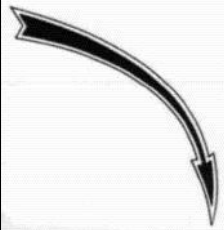


XM
451-3/1

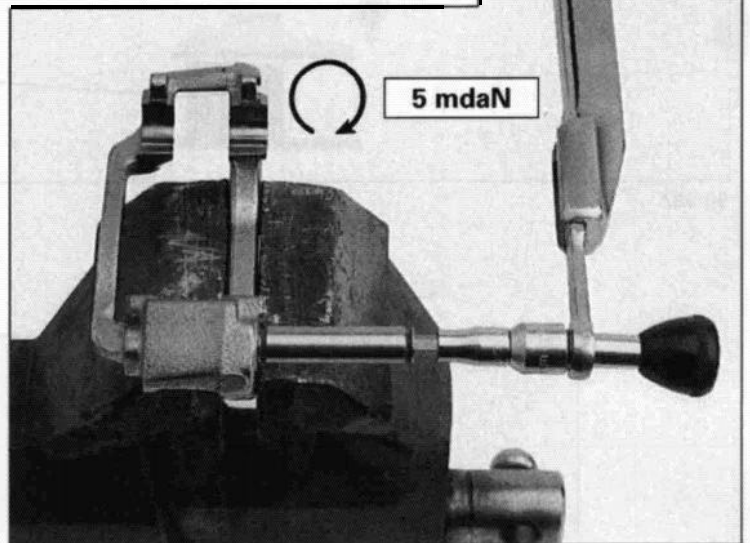
15



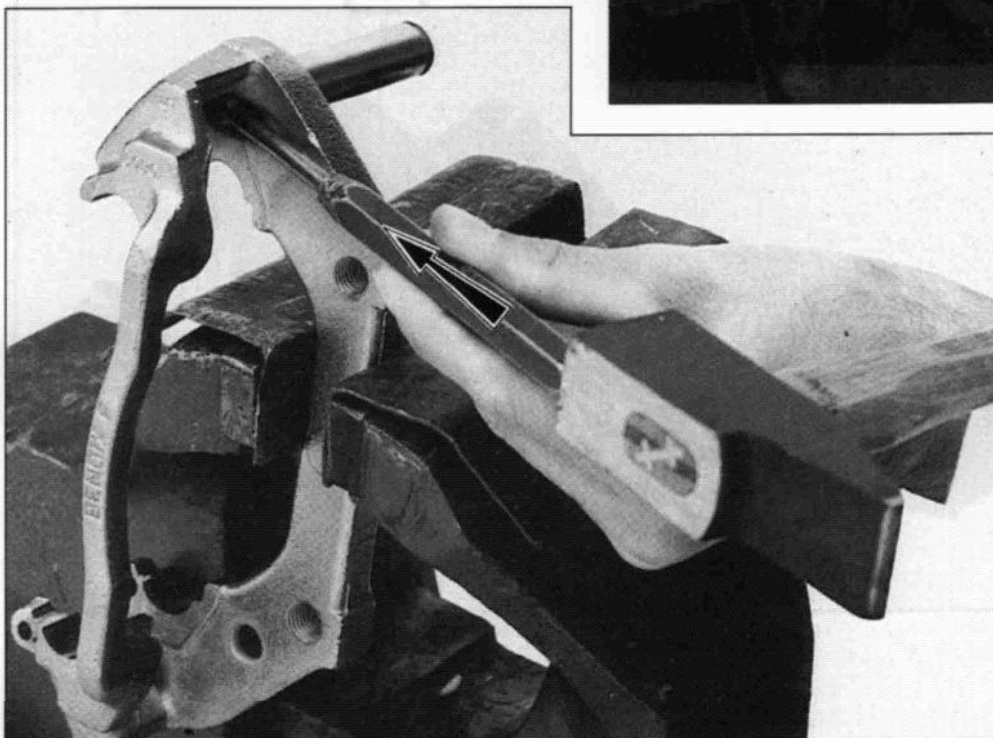
90-484



90-683

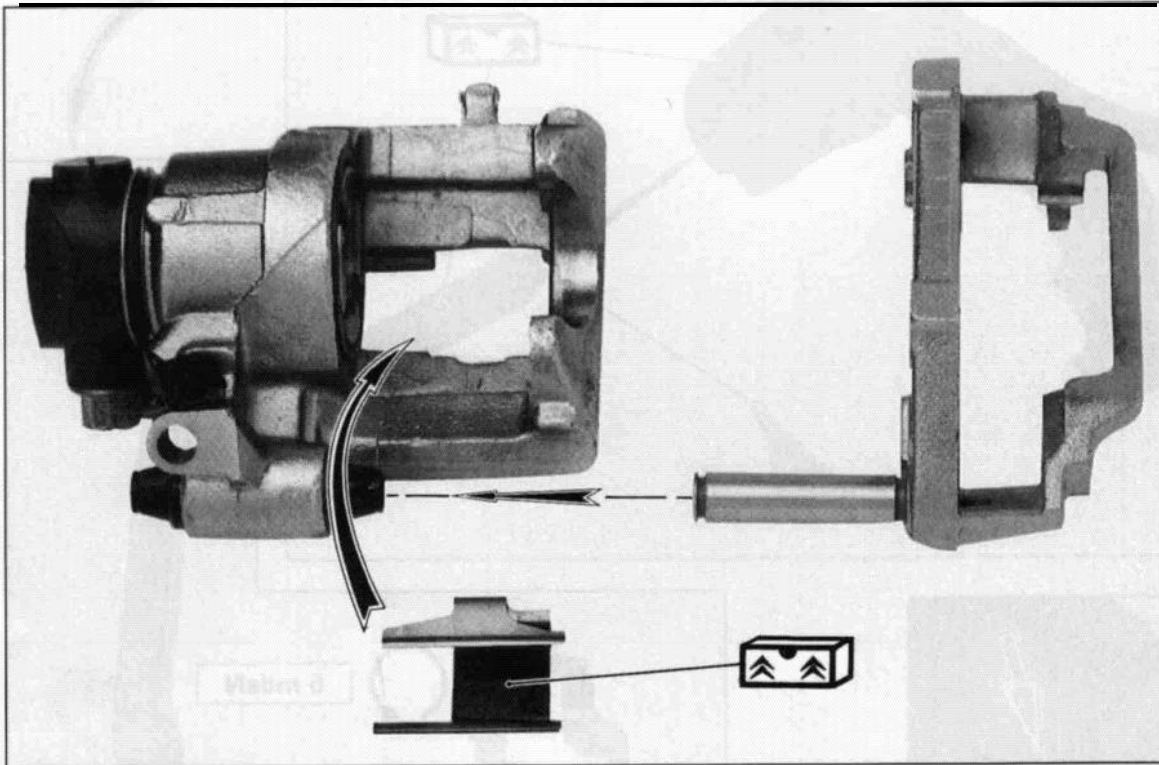
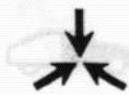


90-491

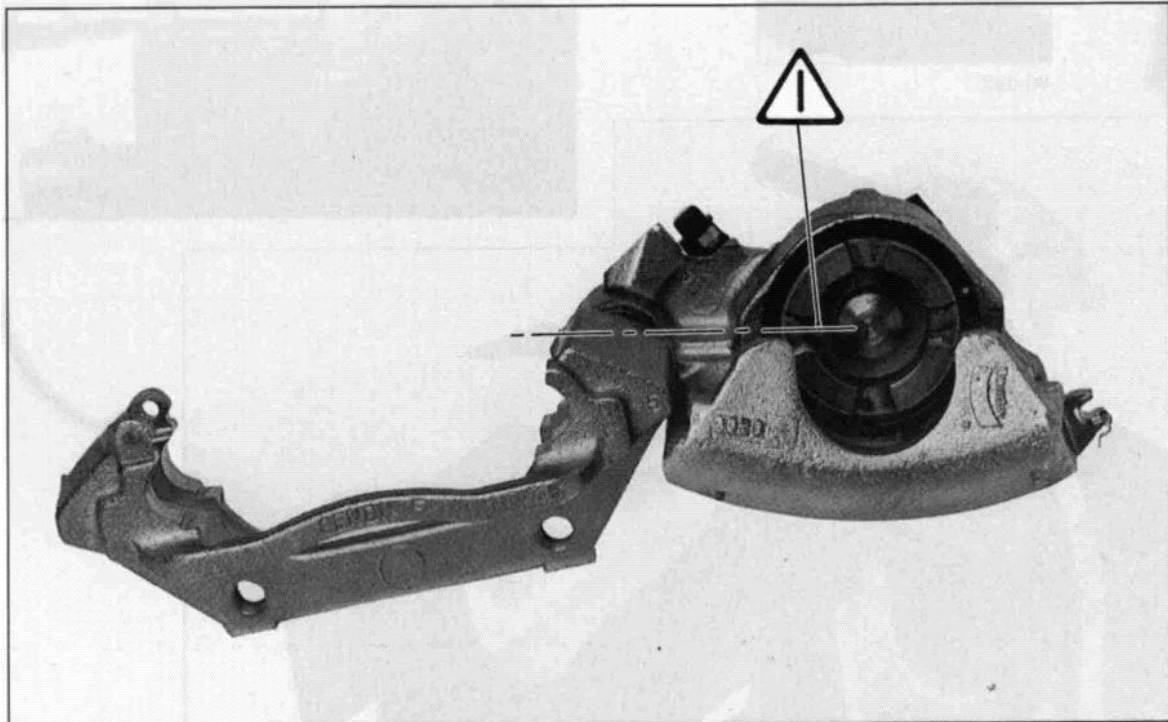


90-503





90-537



90-535