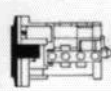
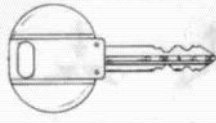


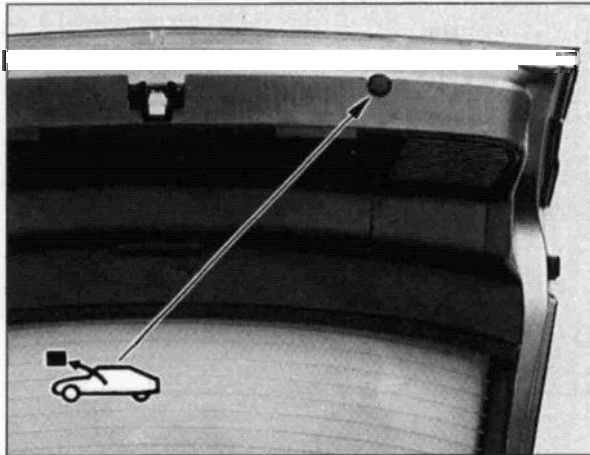
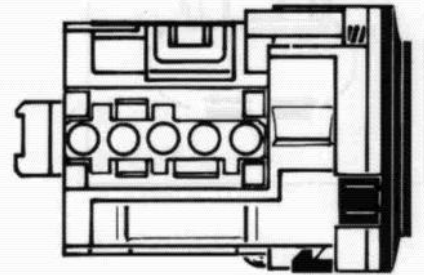


15

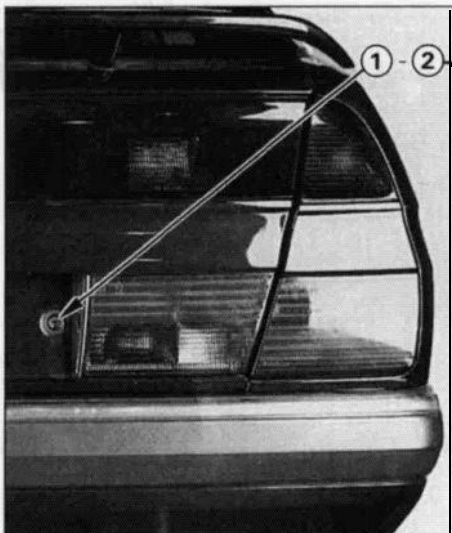
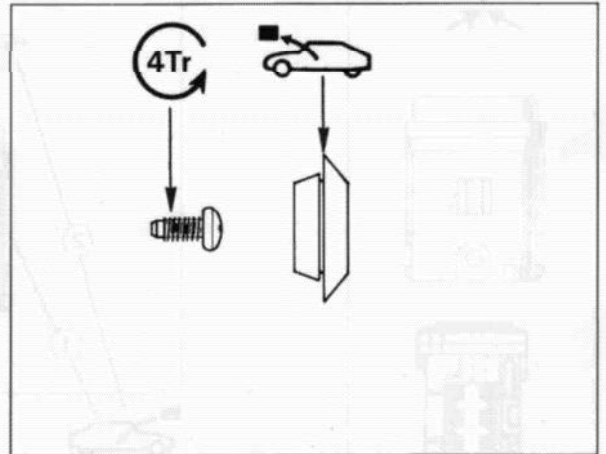


XM
844-1/2

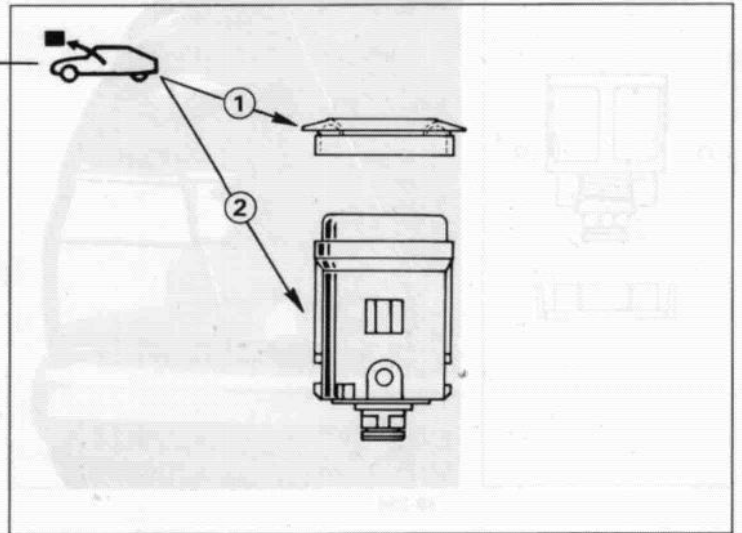
1

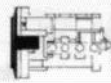
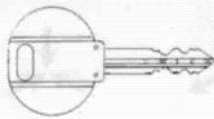


88-933

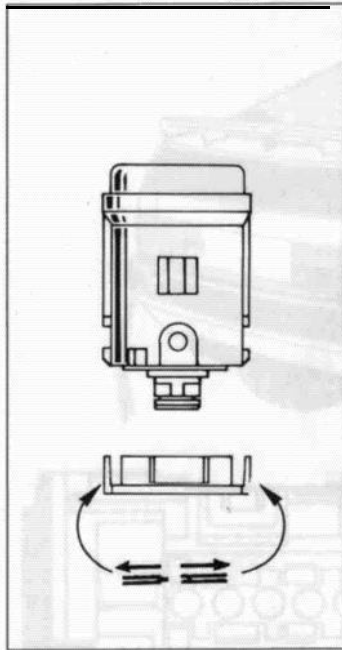


89-296

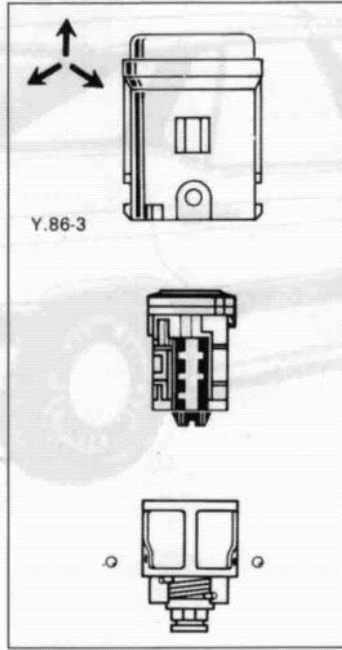




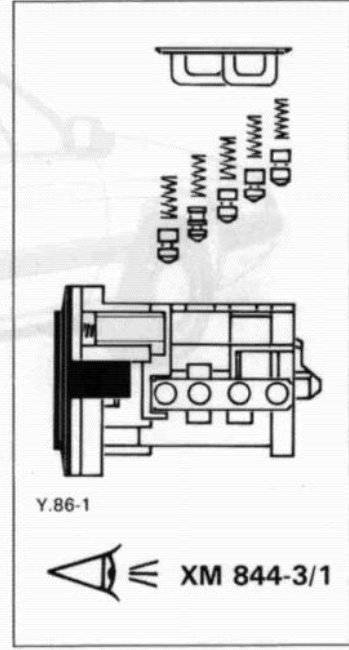
15



Y.86-3

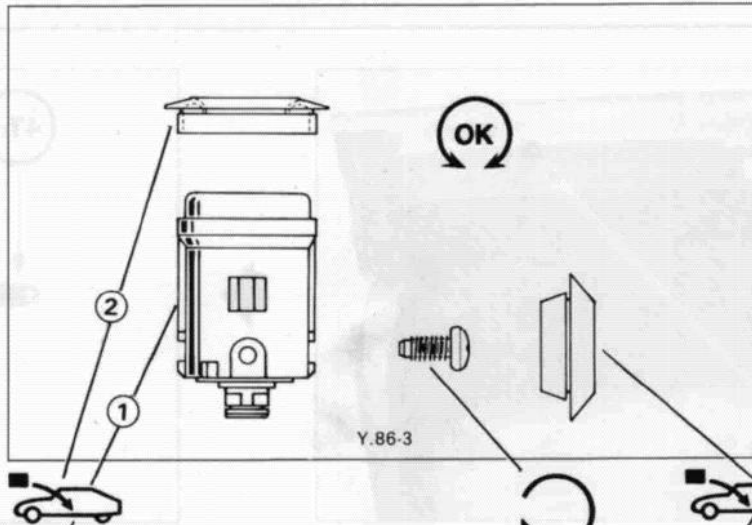
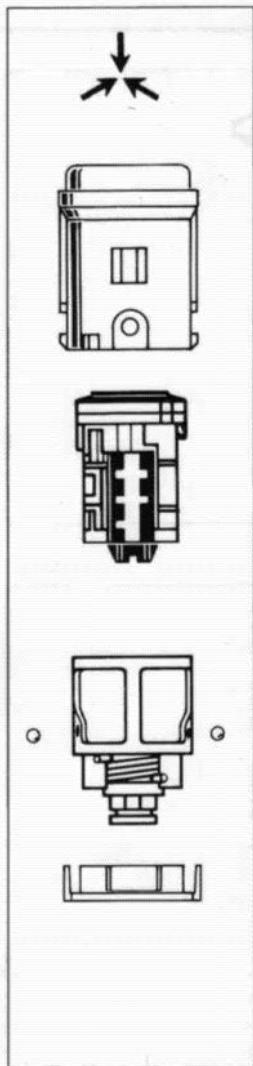


Y.86-2



Y.86-1

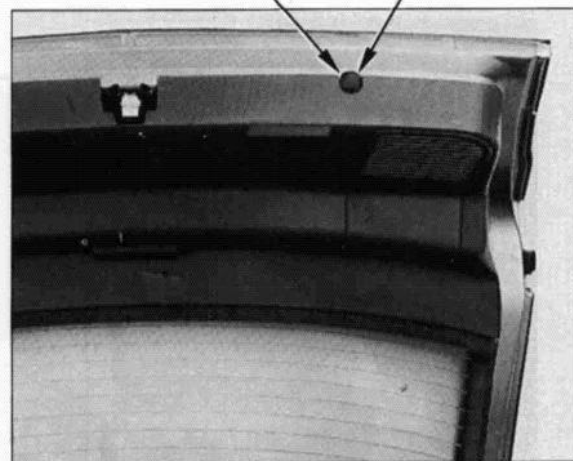
XM 844-3/1



Y.86-3



89-296



89-933