

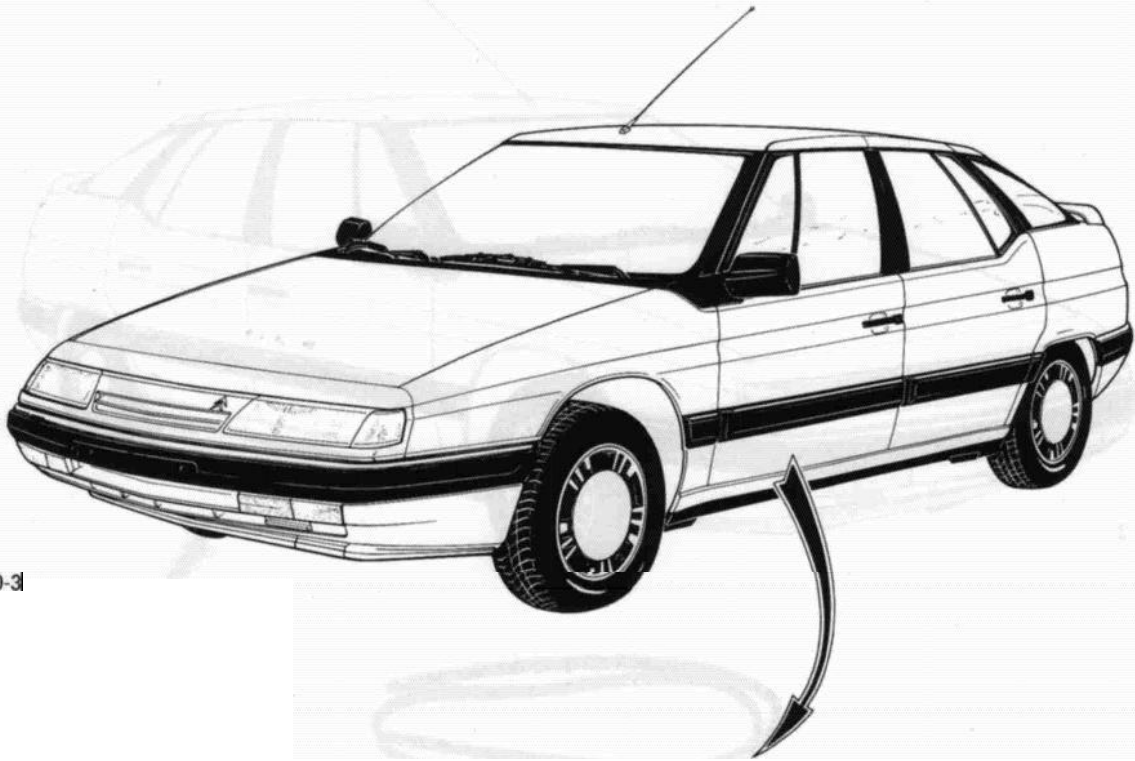


15

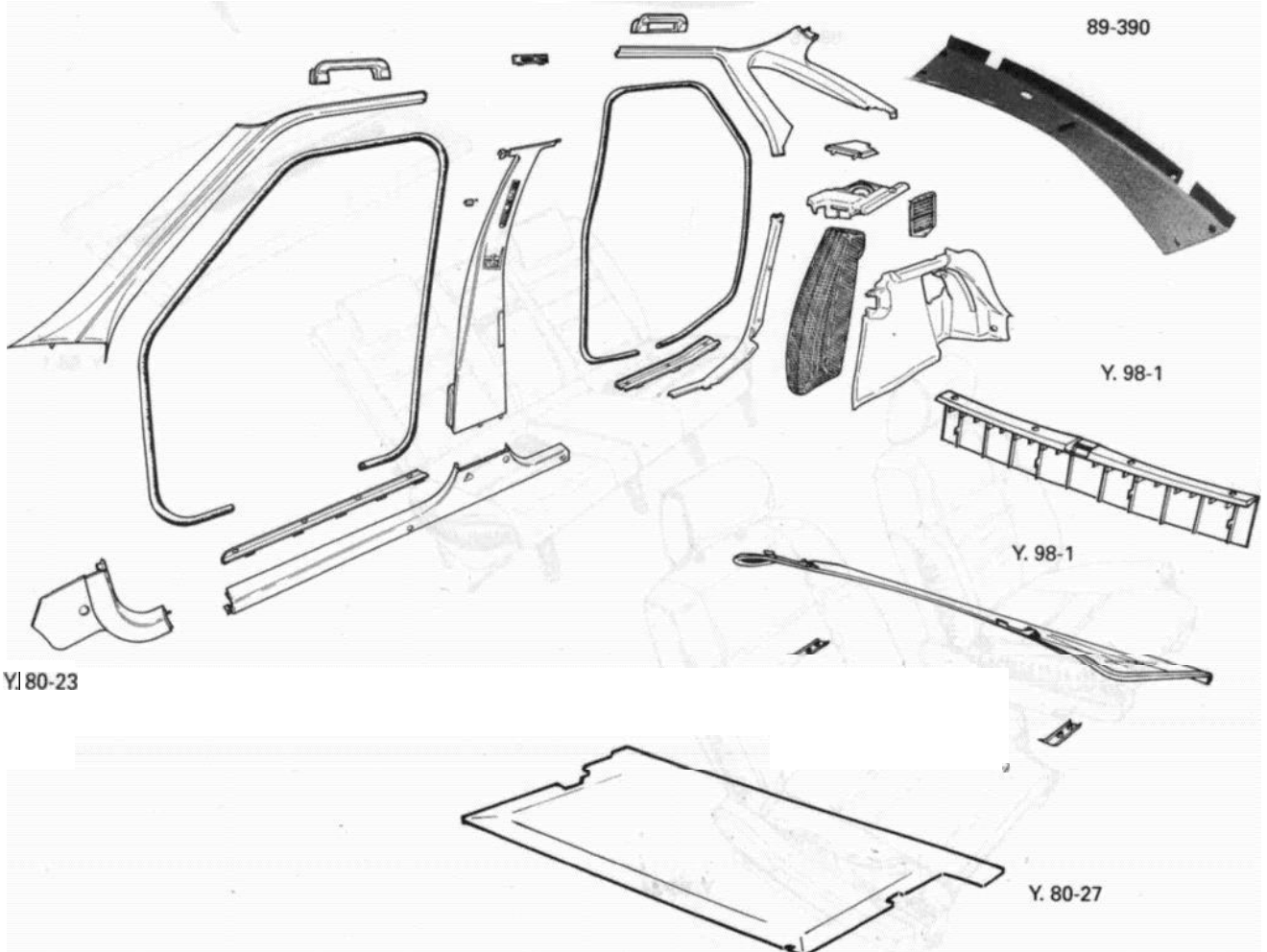


XM
986-1/1

1



YI 80-3



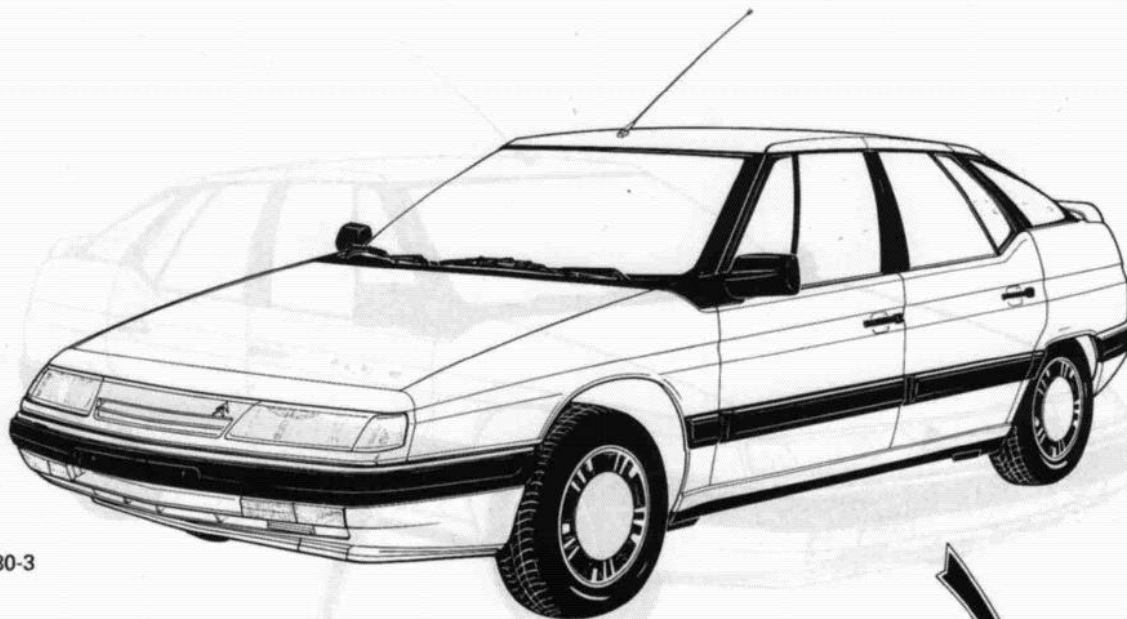
YI 80-23

89-390

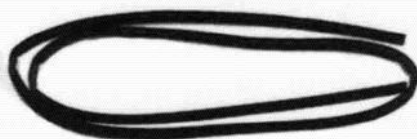
Y. 98-1

Y. 98-1

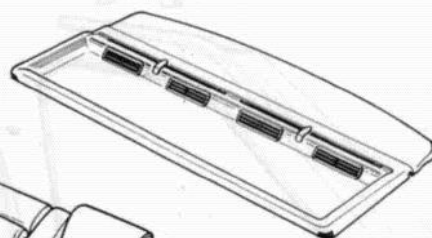
Y. 80-27



Y. 80-3



89-15



Y. 98-1



Y. 80-24

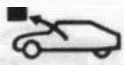


15



XM
986-1/1

3



1^e

2^e

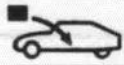
3^e



14^e

15^e

16^e



16^e

15^e

14^e

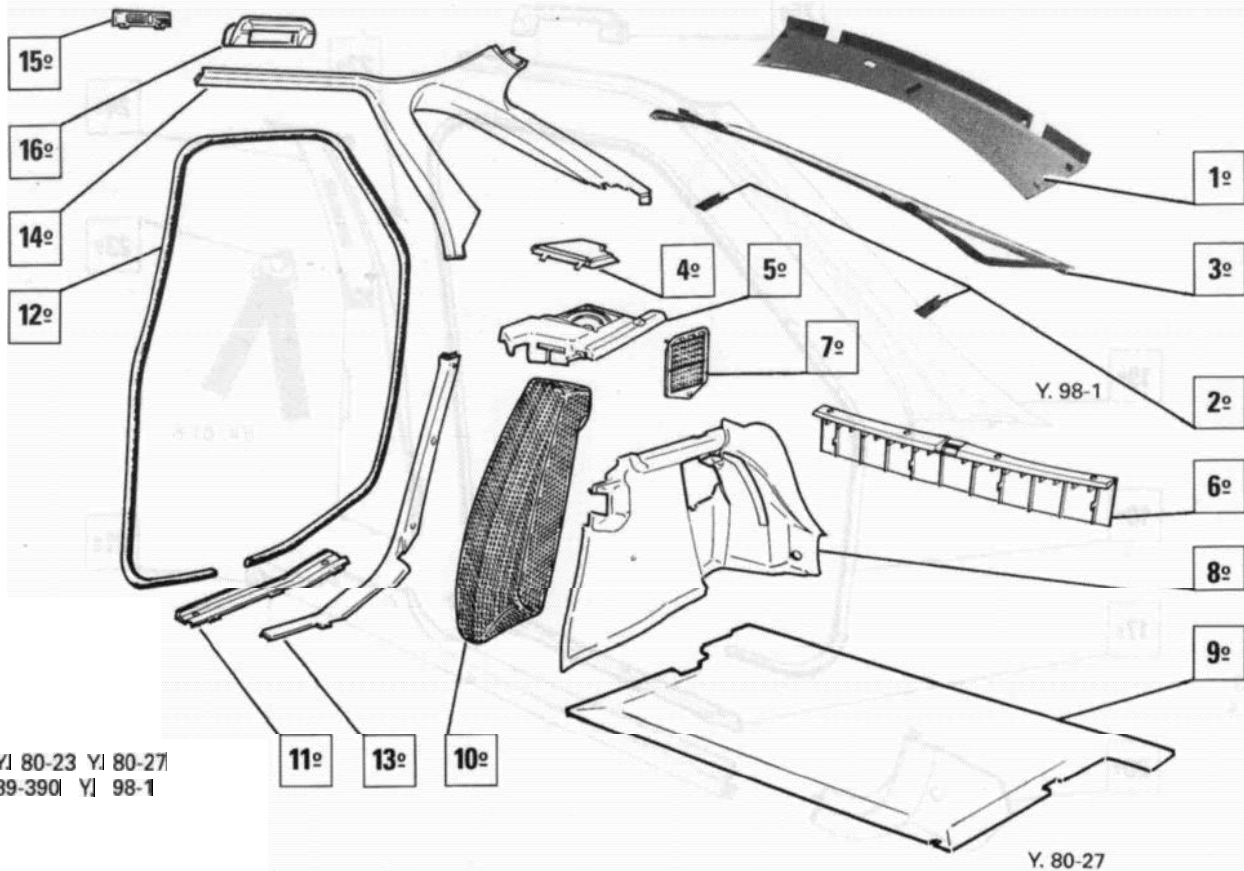


3^e

2^e

1^e

I



4

XM
986-1/1



15



17°

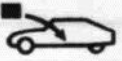
18°



24°

25°

II



25°

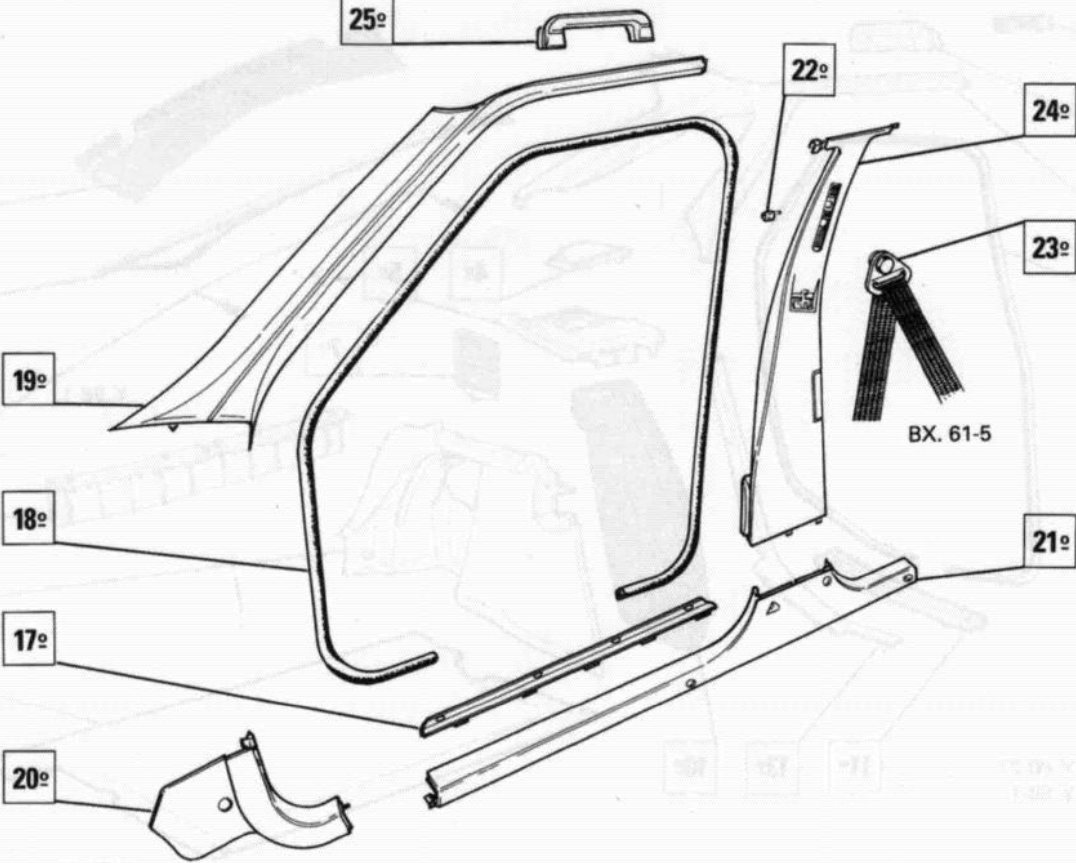
24°



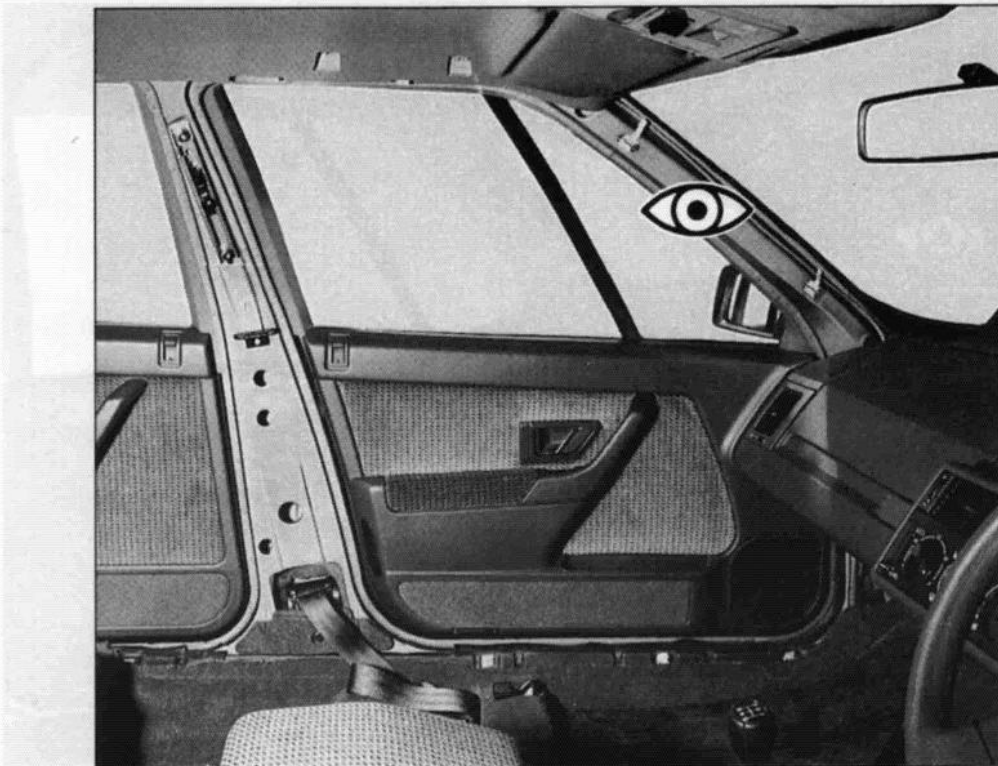
18°

17°

25°



Y. 80-23
BX. 61-5



89-307