

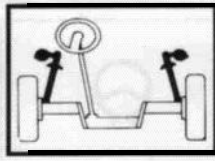


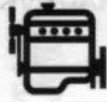

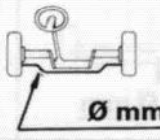




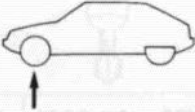


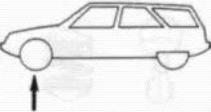


9


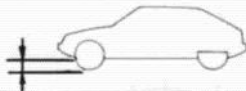


XM
430-00/1

1

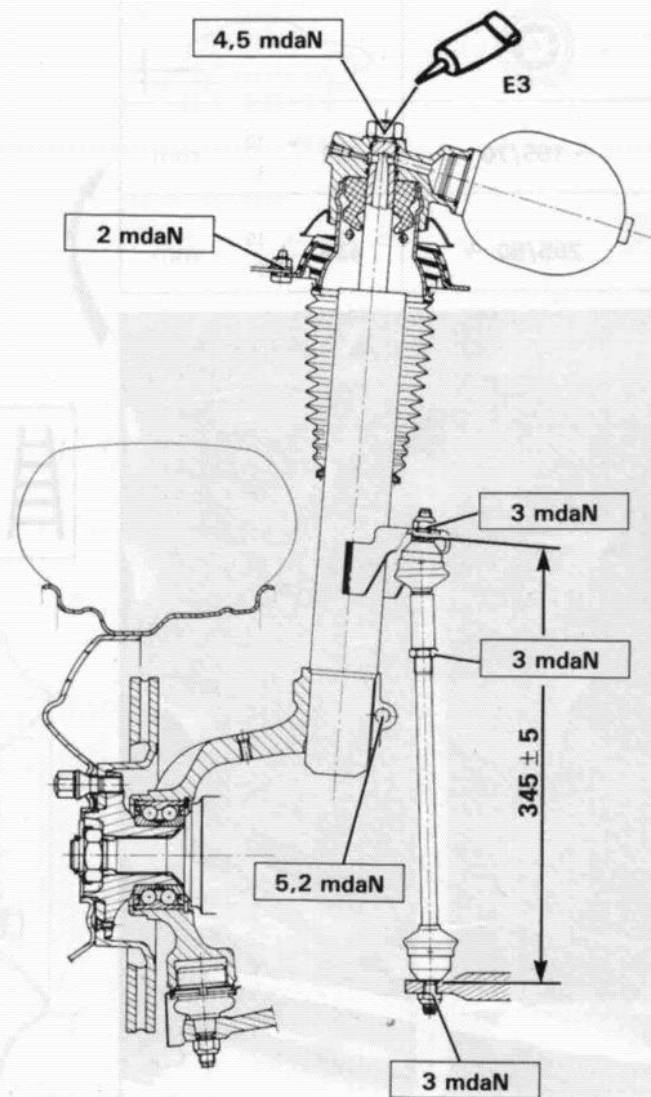


					HYDRACTIVE  	
 4 cyl. ess D 12 atmo D 12 turbo V6		22	23	X	X	  XM 430-00/1 4
				X	X	
		22	24	X	X	
					X	
 4 cyl. ess D12 V6		22	25	X	X	HYDRACTIVE   XM 430-00/1 5
				X	X	
					X	

	
→ 195/70	144 +10 -7 mm
205/60 →	149 +10 -7 mm



89-584

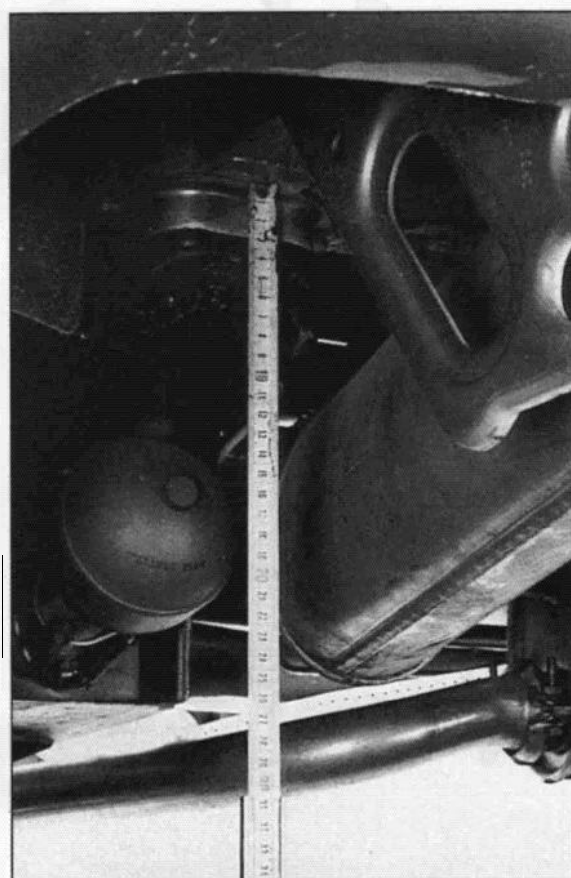


YI41- 1a

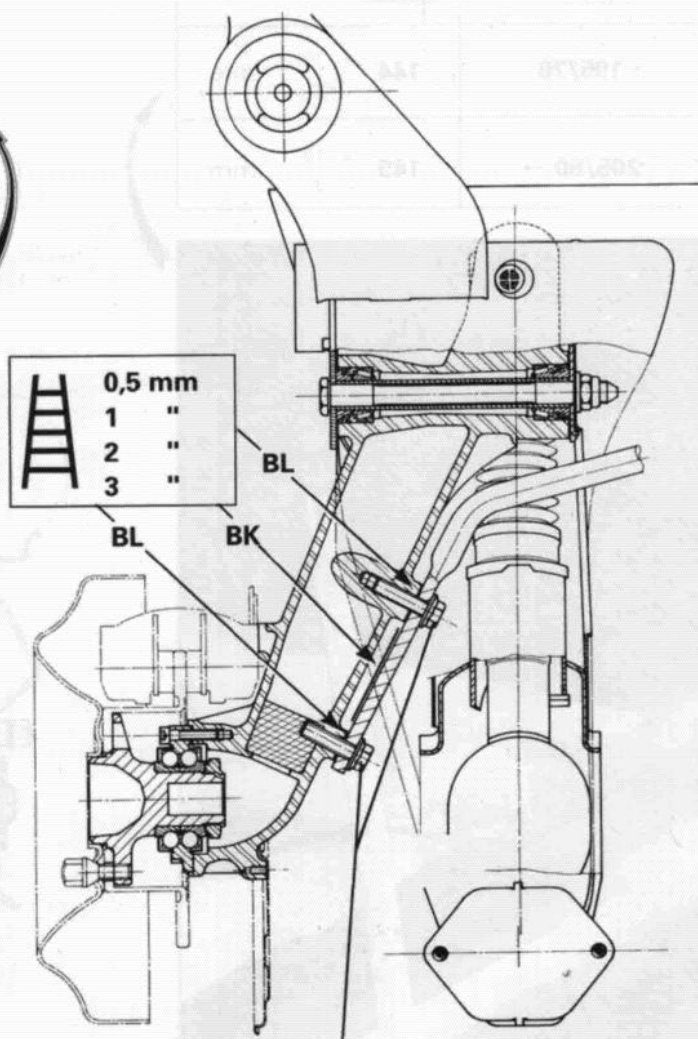


		\varnothing mm	\varnothing mm		HYDRACTIVE 	
	4 cyl. ess.	35	→ 05/91 19,5	X	X	
	D 12 atmo		05/91 → 21	X	X	
	D 12 Turbo	35	→ 05/91 21	X	X	XM 430-00/1 4 HYDRACTIVE
	V6		05/91 → 22		X	
	V6 24		35	22		
	4 cyl. ess.	42,5	22,5	X	X	XM 430-00/1 5 HYDRACTIVE
	D12			X	X	
	V6				X	

→ 195/70	431 + 10 - 7 mm
205/60 →	436 + 10 - 7 mm



89-582



BL : M12. 125 : 8 mdaN

BK : M12. 175 : 10 mdaN

Y. 42-1

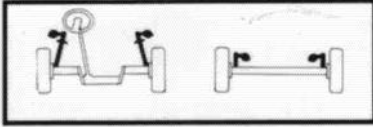


9

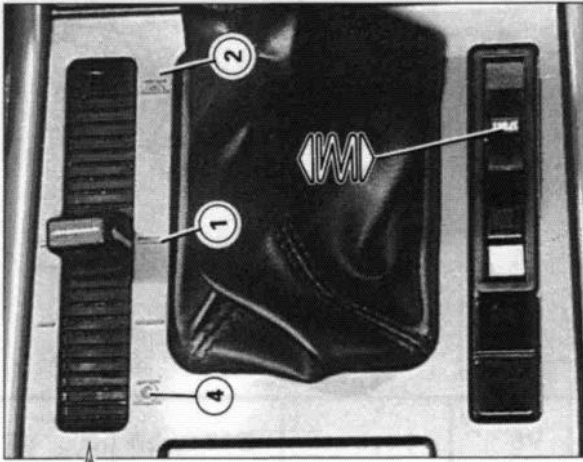


XM
430-00/1

3

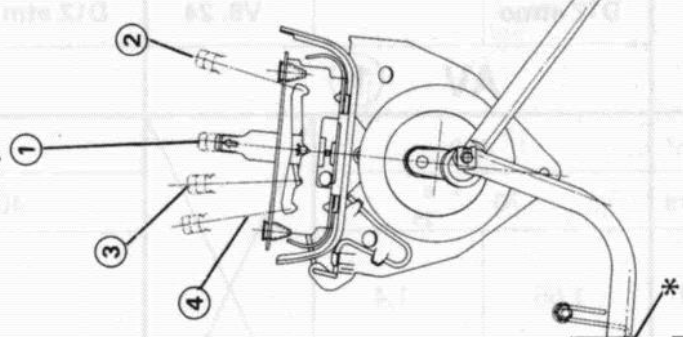
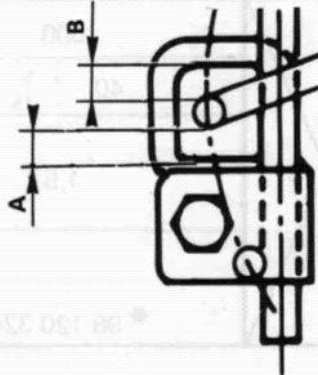


	$\leq 195/70$	$\geq 205/60$	
	144 mm	149 mm	71 mm
	66 mm	184 mm	189 mm
	229 mm	234 mm	



88-573

1°		①	A = B
2°			

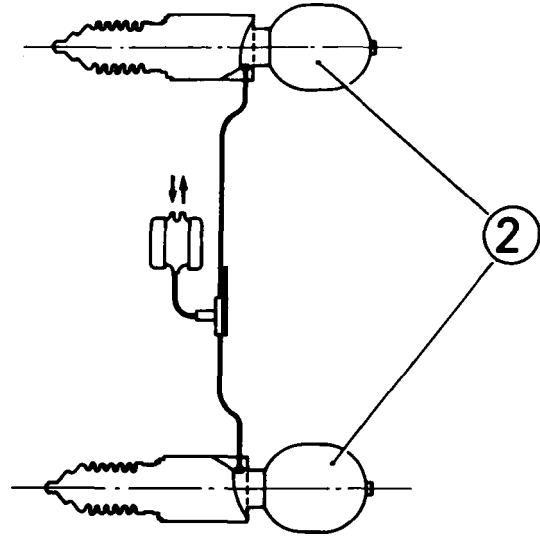
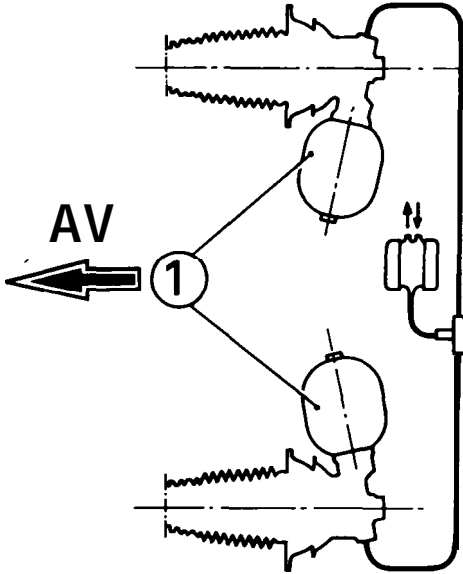
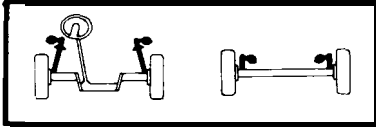


1°		①	C = D
2°			

1,4 mdaN



*



Y. 43-20

		4 cyl. Ess. D12 atmo	D12 turbo	V6 W6. 24	4 cyl. ess. D12 atm	D12 turbo	V6 V6. 24
*		AV ①			AR ②		
		cm ³	400		400		
		bars	70 + ⁵ / ₋₂₅		40 + ⁵ / ₋₁₅		
		∅	1,65	1,4	1,1		
	*		96051 819	96069918	96 051 825		
			96087 005	96087 008	* 96 635 424		
		cm ³	400		500		
		bars	75 + ⁵ / ₋₂₅		40 + ⁵ / ₋₁₅		
		0	1,4		1,5		
	*		96 133 887		* 96 120 324		
			96 133888				

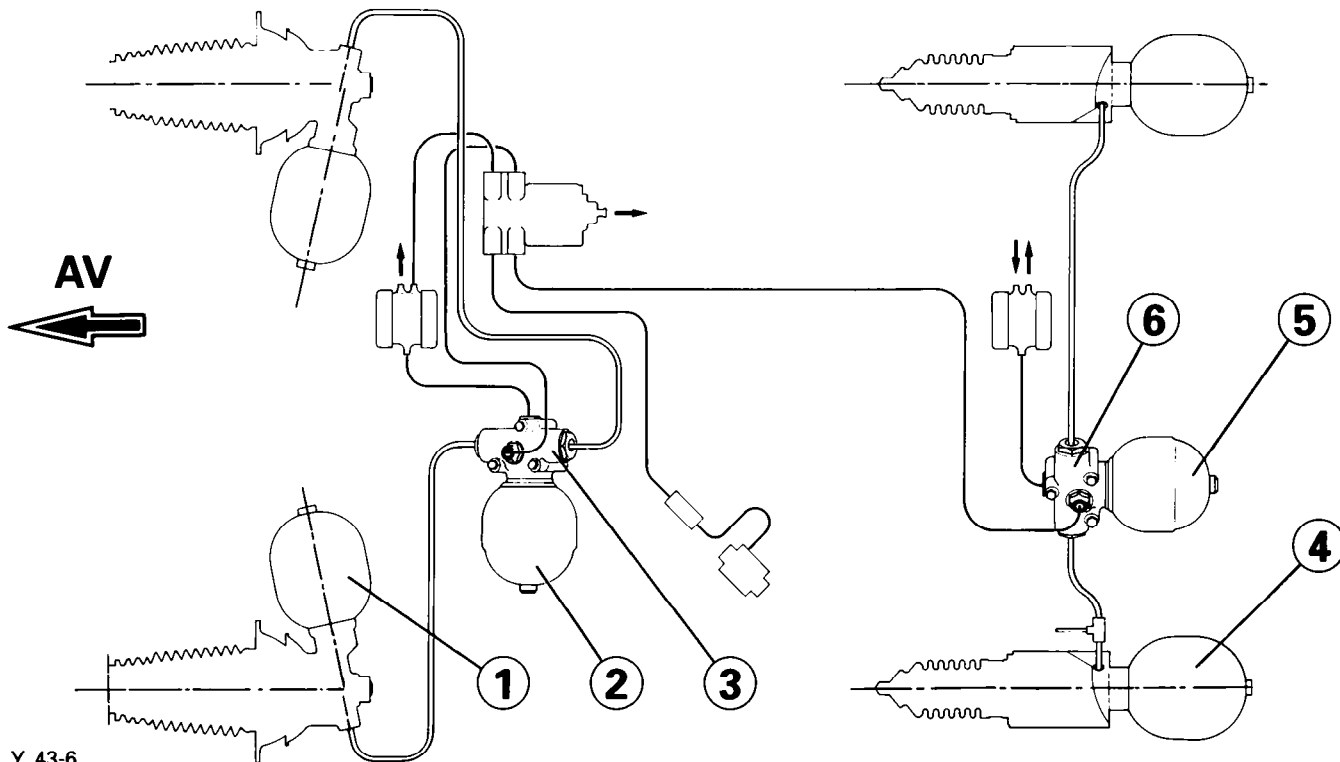
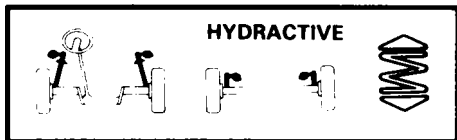


9



XM
430-00/1

5



Y. 43-6

HYDRACTIVE		4 cyl. ess.		D12 turbo	Central	4 cyl. ess.		D12 turbo	Central
		D12	V6			D12	V6		
 *		①		AV	②	④		AR	⑤
		cm ³	400	400	500	400			400
		bars	55 + 5 - 20	50 + 5 - 20	70 + 5 - 25	30 + 5 - 10			50 + 5 - 20
		∅	0,7	0,6	③ 1,25	0,5			⑤ 1,25
			96 0 51 826	96 065 505		96 051 827			
	*		96 045 522	96 087 007	75 520 295	96 045 523			96 045 530
		cm ³	400		500	400			500
		bars	50 + 5 - 20		70 + 5 - 25	40 + 5 - 15			40 + 5 - 15
		∅	0,6		③ 1,25	0,7			⑥ 1,25
			96 065 505			96 119 517			
	*		96 087 007		75 520 295	96 119 514			5 468 115